

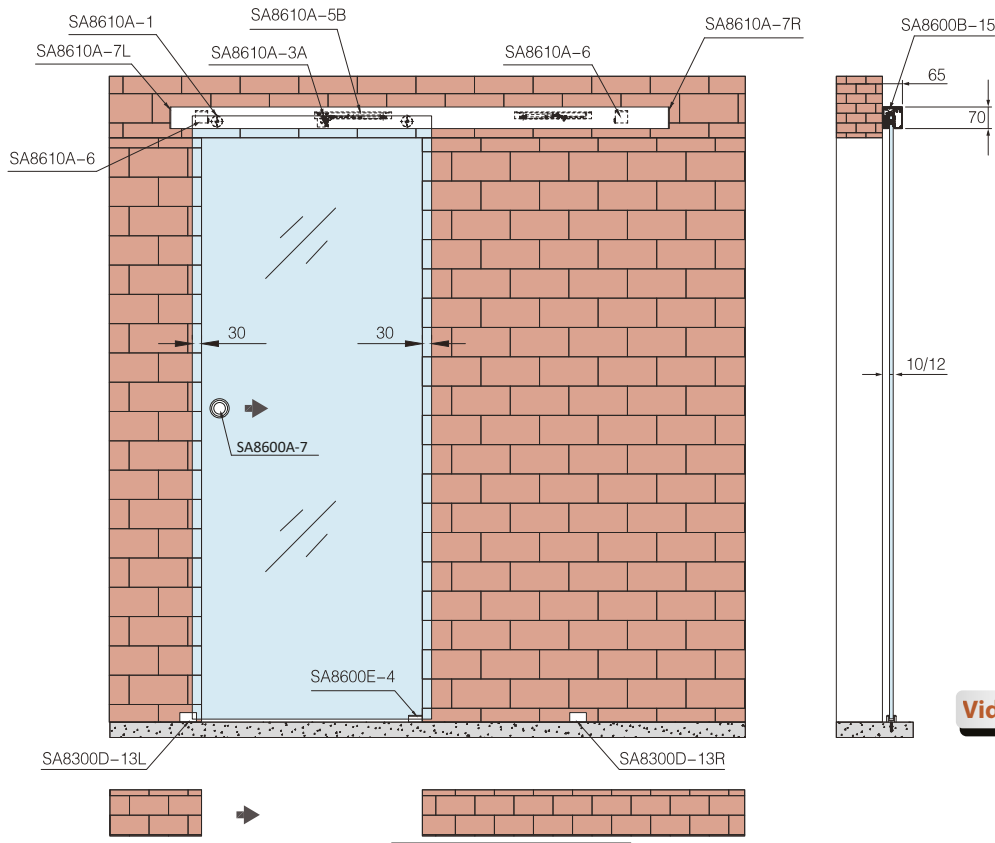


Kefren

Sistemas corredizos

Puertas corredizas Tech-slide





Peso máximo de vidrio **60kg**

Altura máxima de puerta: 2.5 mt

Riel de aluminio 2.5 mts Incluye cobertores en acero inoxidable satinado.

Vidrio de 10-12 mm

Todo viene empacado dentro de un kit con lo necesario para la instalación



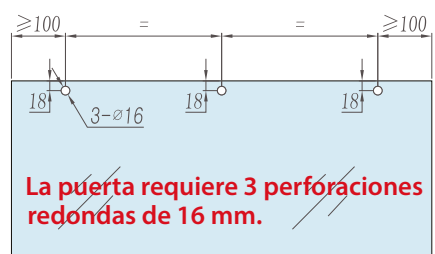
CÓDIGO
SA8610A-1DOOR-KIT-SSS

- | | | | | |
|-------------------|-------------------|-------------------|-------------------|----------------------|
| | | | | |
| SA8610A-1 (2PCS) | SA8610A-3C (1PCS) | SA8610A-5B (2PCS) | SA8610A-6 (2PCS) | SA8600A-7 (1PCS) |
| | | | | |
| SA8610A-7L (1PCS) | SA8610A-7R (1PCS) | SA8610E-4 (1PCS) | SA8610B-15 (1PCS) | SA8300D-13L/R (1PCS) |

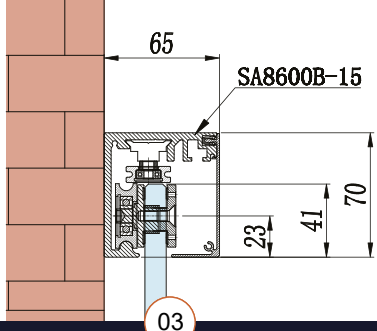
*Riel de 2.5 mts
Con cobertor Inox SSS*

Perforaciones en vidrio para sistema SA8610A-1DOOR-SSS

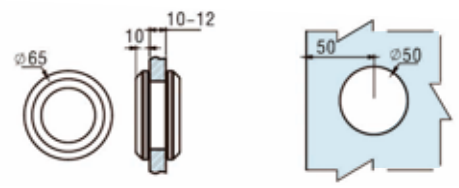
Requerimientos para instalación con tamaño de 110 mm



Vidrio de 10-12 mm



Se puede instalar a pared o techo y comprando los accesorios adicionales se puede instalar a fachadas de vidrio.



Perforación en vidrio para tirador.

Kefren

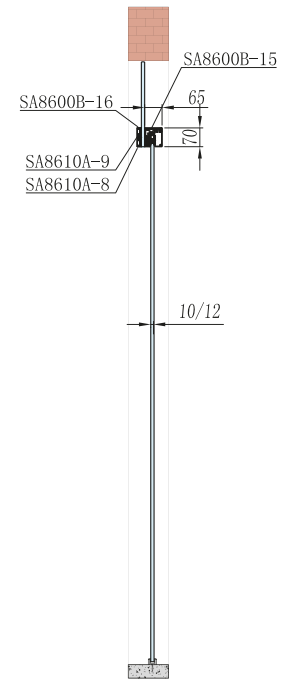
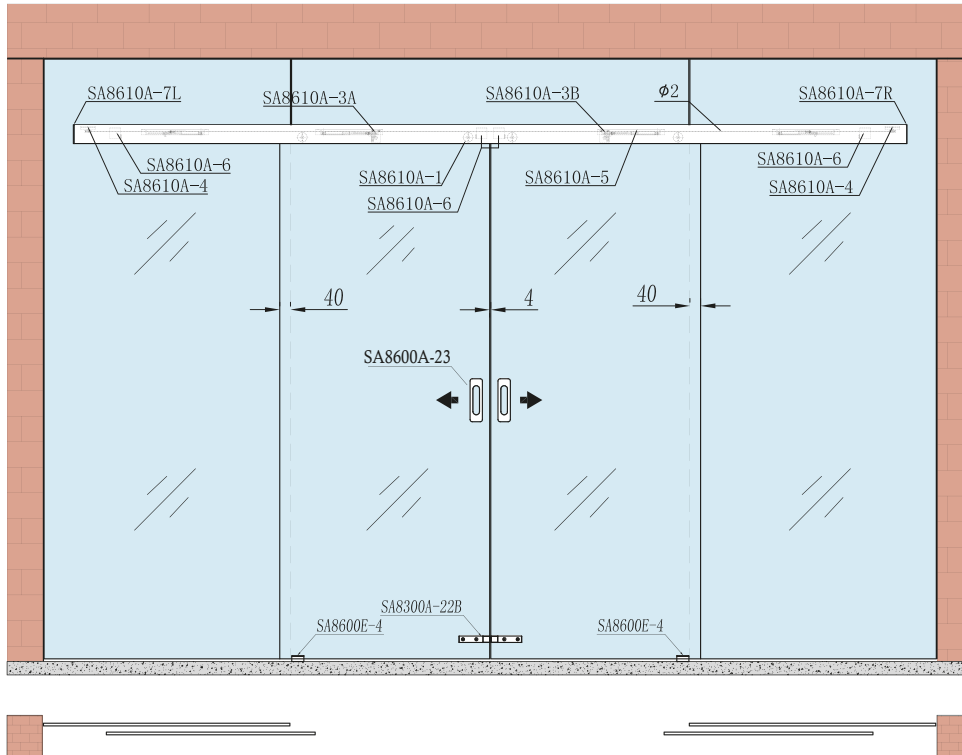
Sistemas corredizos

Puertas corredizas Tech-slide

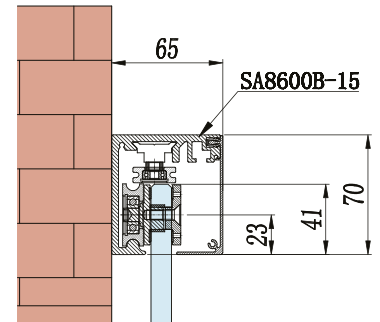




Detalles de perforación del vidrio para kit



Vidrio de 10-12 mm



Riel de aluminio 3.5 mts Incluye cobertores en acero inoxidable satinado T-304

Peso máximo de cada puerta



Altura máxima de puertas: 2.5 mt

Viene en kit con todo lo necesario para la instalación



SA8610A-1 (4PCS)



SA8610A-3C (1PCS)



SA8610A-3D (1PCS)



SA8610A-4 (2PCS)



SA8600E-4 (2PCS)



SA8610A-5B (4PCS)



SA8610A-6 (4PCS)



SA8610A-7L (1PCS)



SA8610A-7R (1PCS)



SA8600A-23 (2PCS)



SA8610B-15 (1PCS)
Riel de 3.5 mts
Con cobertor Inox SSS



2mm (1PCS)



SA8300A-22B (1PCS)

CÓDIGO

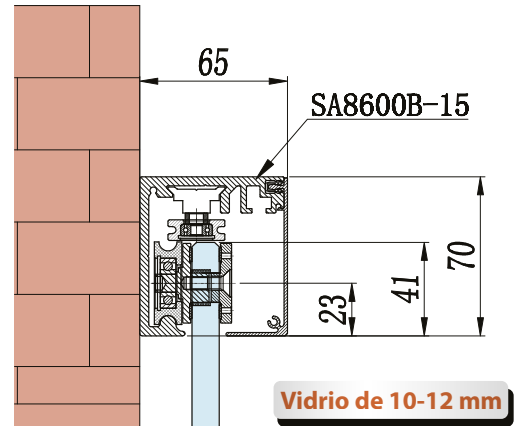
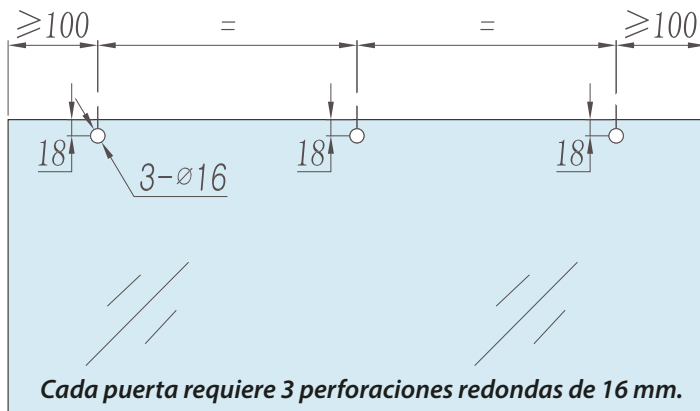
SA8610A-2DOOR-KIT-SSS

Se puede instalar a pared o techo como viene en el kit y si compra los accesorios adicionales se puede instalar a fachadas de vidrio.

Detalles de perforación del vidrio para kit

CÓDIGO

SA8610A-2DOOR-KIT-SSS



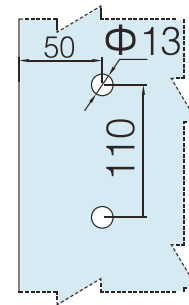
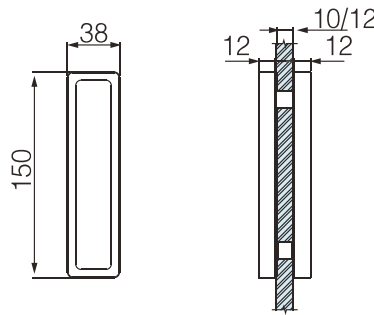
*Este código no se vende por separado, viene dentro del kit.



CÓDIGO

SA8600A-23

Tirador rectangular



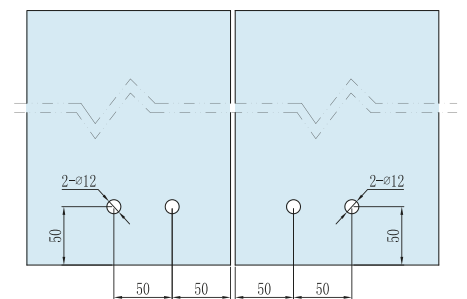
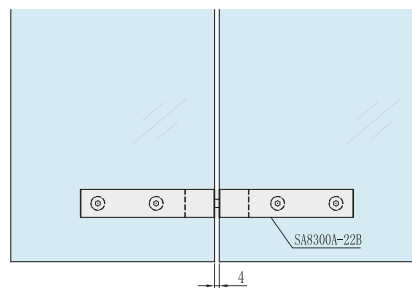
Plano de saques en el vidrio

*Este código no se vende por separado, viene dentro del kit.



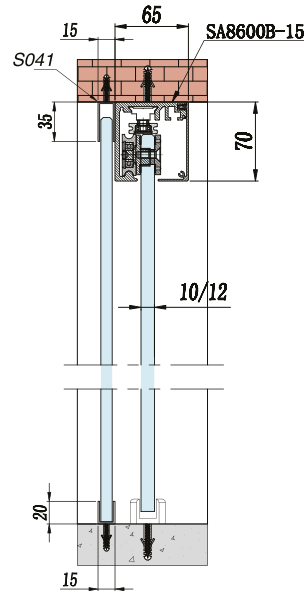
CÓDIGO

SA8300A-22B



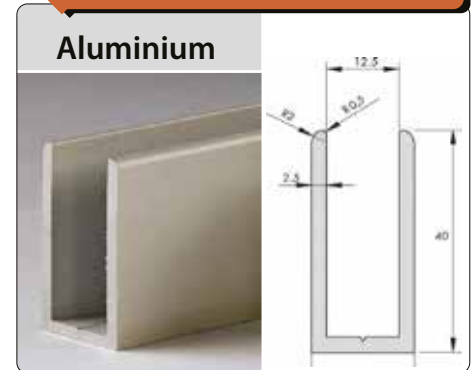


Instalación con panel fijo mediante U channel



Los kits no incluyen este U channel, se vende por separado.

U channels en aluminio con apariencia inoxidable



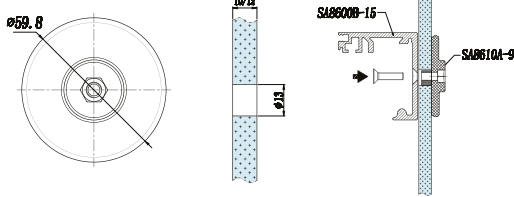
CÓDIGO	ACABADO	LONGITUD
S041	SATINADO	3.5 mts

Kit extra para fijar los sistemas corredizos SA8610A dobles o sencillos a fachadas de vidrio

Se vende por unidad



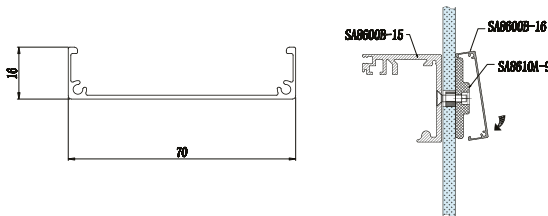
CÓDIGO
SA8610A-9



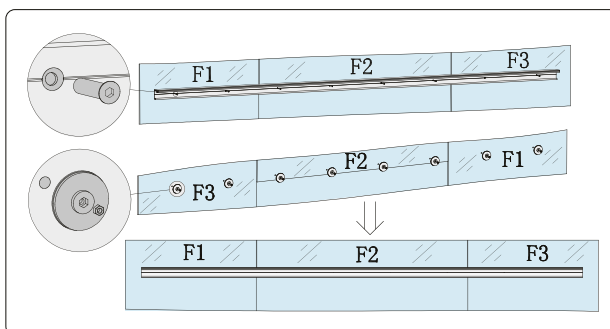
Los kits no incluyen estas piezas, se venden por separado.



CÓDIGO
SA8600B-16
Riel de 3.5 mts
Con cobertor Inox SSS

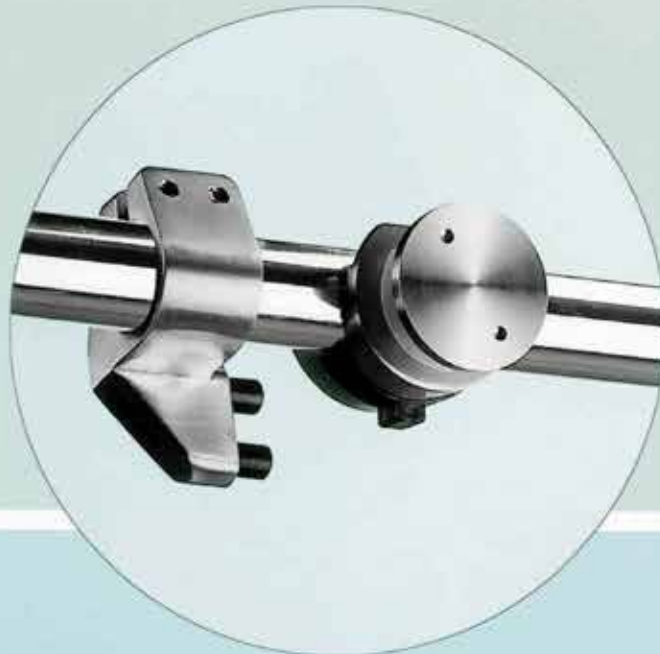


CÓDIGO
SA8610A-8
Tapas para usar con riel SA8610B-16

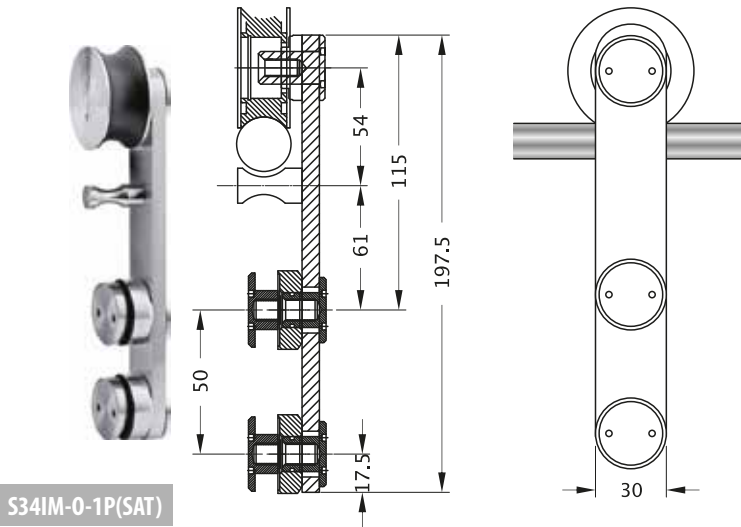




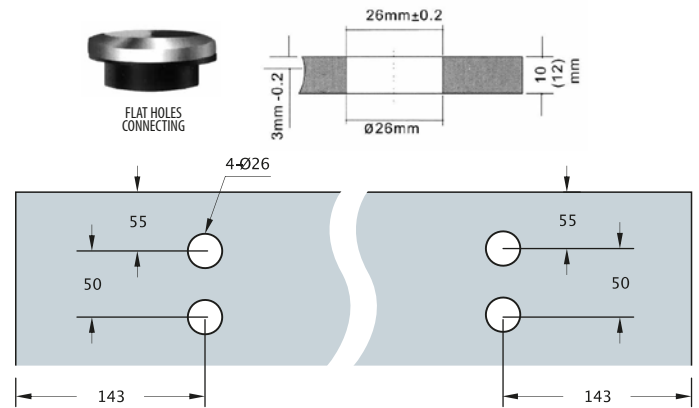
Sistema Slider



RODAMIENTO PARA SISTEMA SLIDER CON TOPE DE SEGURIDAD

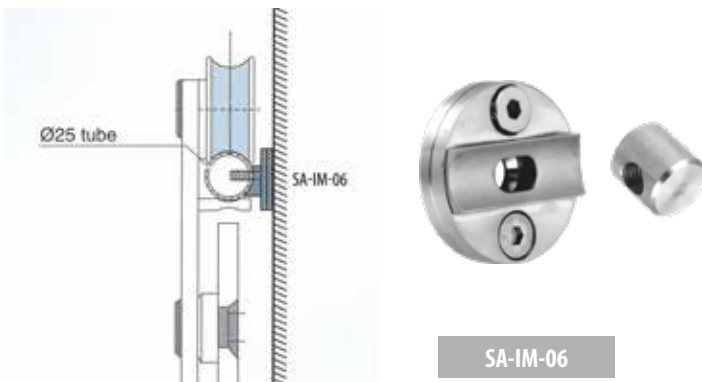


Detalle de Perforaciones

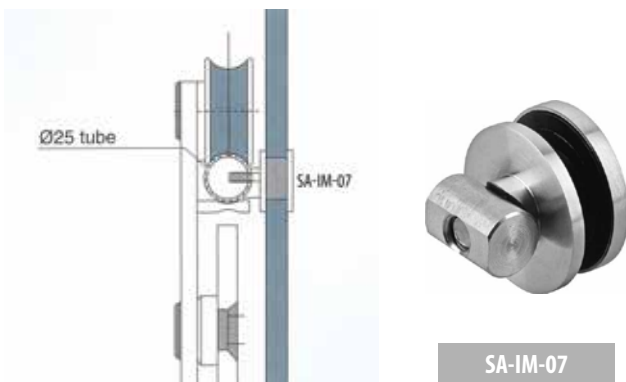


Se vende por unidad. Acabado Satinado.
Vidrios templados de 10- 12 mm

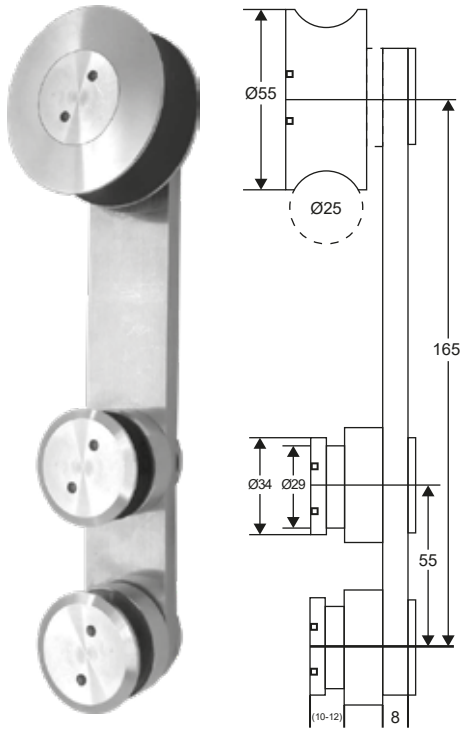
SOPORTE PARA PARED



SOPORTE PARA VIDRIO

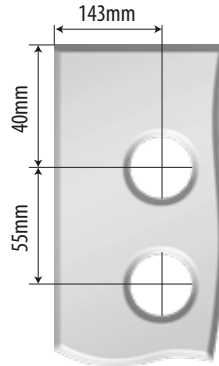
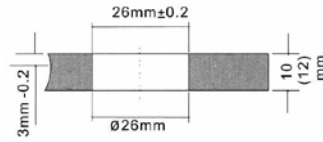


RODAMIENTO SISTEMA SLIDER (UNIDAD)

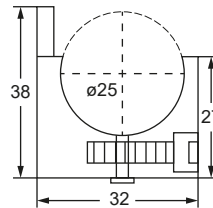


El vidrio requiere
2 agujeros planos de 26 mm

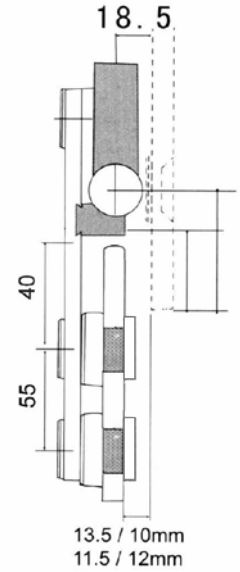
A8300A-1



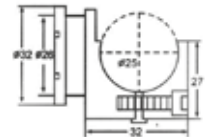
SOPORTE TUBO - PARED



A8300A-2

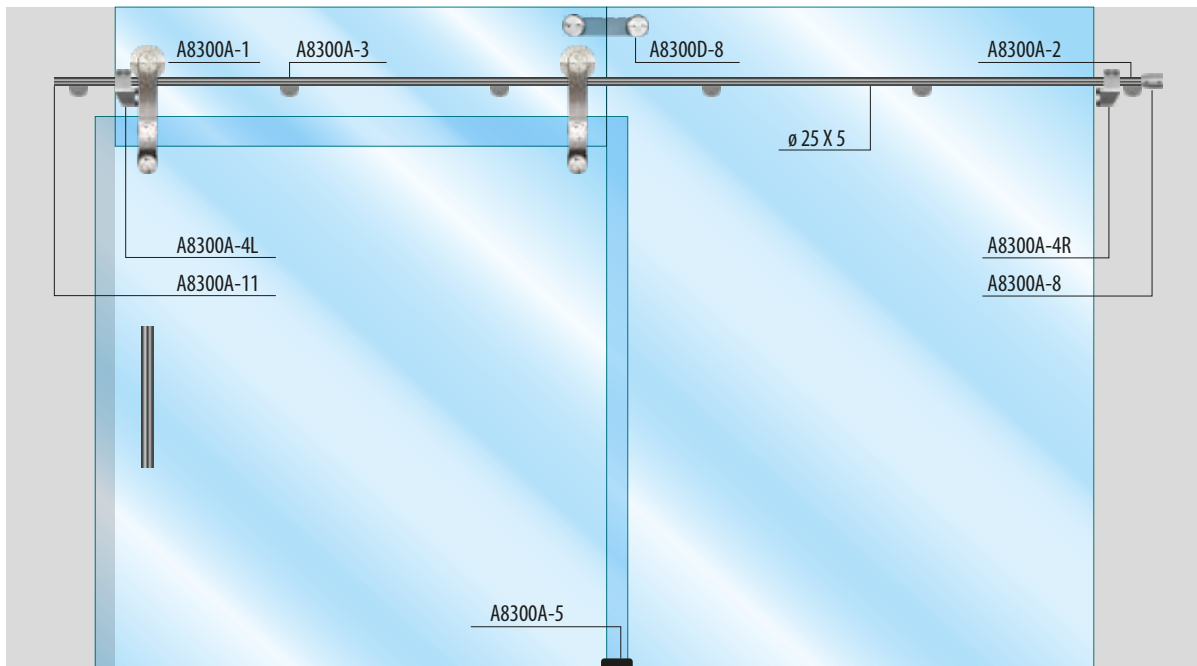


SOPORTE TUBO - VIDRIO



El vidrio requiere 1 agujero
plano de 26 mm

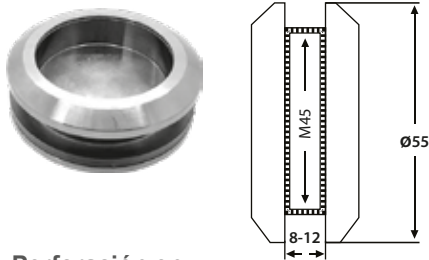
A8300A-3



Material: Acero inoxidable tipo 304

Acabado satinado (SSS)

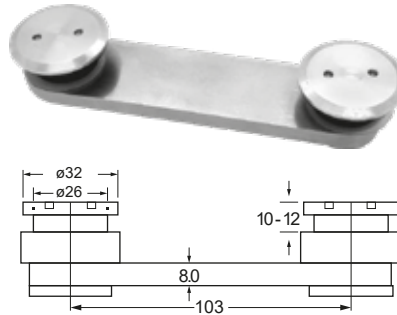
TIRADOR PLANO



Perforación en vidrio de 50 mm

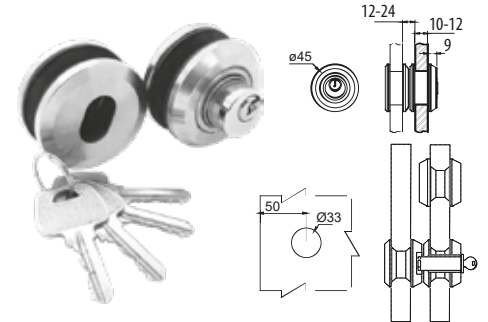
A9300A-4

CONECTOR VIDRIO-VIDRIO



A8300D-8

CERRADURA ESPECIAL PARA SISTEMA SLIDER



Perforación en vidrio de 33 mm

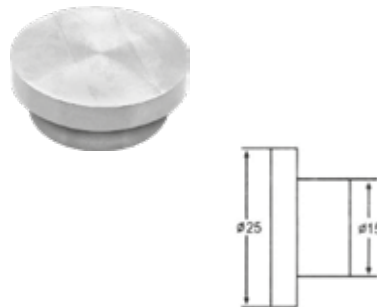
TD-8600A-13

GUÍA DE PVC



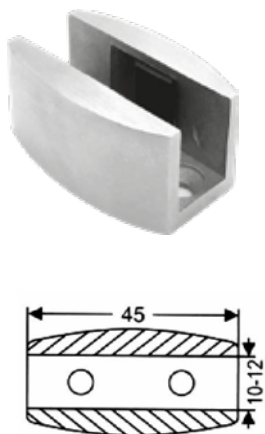
A8300A-5

TAPA PARA TUBO SLIDER



A8300A-11

GUÍA DE ACERO INOXIDABLE



A8300A-5 SS





SISTEMA INVISIBLE SLIDE

Código: OHV0930

Ficha Técnica

Especificaciones

- Marco de aluminio
- Rodamientos inferiores regulables, carcasa de hierro galvanizado
- Rodamiento superior regulable tándem
- Dampers superiores elaborados en P.V.C.
- Capacidad de carga 60 kg
- Ancho máximo de puerta 860 mm x 1232 mm
- Alto máximo 2600 mm

Materiales de fabricación

- Aluminio

Acabados

- BK

Cuidado y Mantenimiento de Superficies de Aluminio

- 1) Usar un paño húmedo para limpiar cualquier accesorio que tenga una superficie de aluminio
- 2) No usar limpiadores abrasivos. El cloro y los solventes pueden dañar el acabado
- 3) En muchos casos los componentes de aluminio tienen una superficie que es protegida por un plástico o papel adhesivo. Se debe tener cuidado a la hora de removerlo antes de su instalación
- 4) Asegúrese de limpiar el herraje después de la instalación. Esto ayuda a mantener la durabilidad del producto
- 5) Los accesorios no deben ser usados para fines diferentes a los que fueron diseñados

• La aplicación cuidadosa de estas recomendaciones permitirá disfrutar de un buen acabado y de calidad por varios años. El plazo va a depender del mantenimiento dado a los accesorios.

Garantía

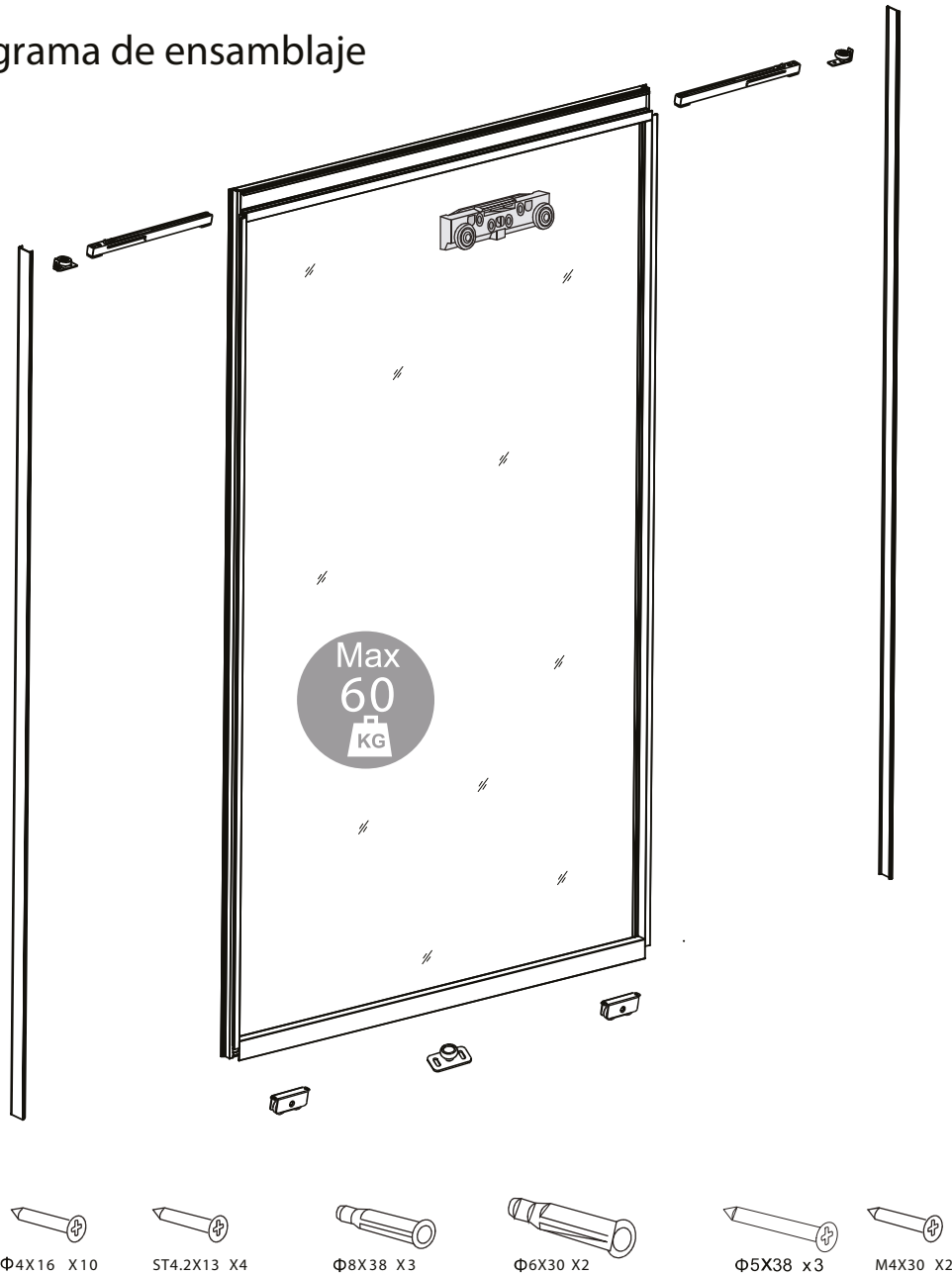
Kefren s.a. garantiza la calidad y buen funcionamiento del producto al momento de su entrega al cliente. Cualquier unidad defectuosa de fábrica será reemplazada sin costo para el cliente en la siguiente orden que coloque. Los productos tienen también una garantía de funcionamiento de 1 año si fueron instalados correctamente.

SISTEMA INVISIBLE SLIDE

Código: OHV0930

Ficha Técnica

i Diagrama de ensamblaje




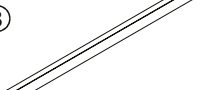

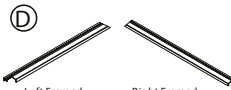
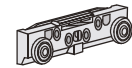
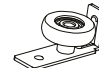
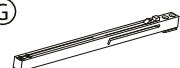
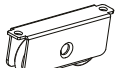



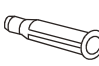
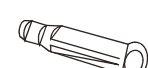



*Dimensiones dadas en milímetros (mm)

SISTEMA INVISIBLE SLIDE

Código: OHV0930

Ficha Técnica

i Accesorios incluidos

A  Cover X1	B  Riel inferior X1	C  Riel superior X1	D  Left Framed profile X1 Right Framed profile X1
E  Rodamiento colgante X1	F  Rueda fija X2	G  Damper X2	H  Rueda inferior X2
I  Guía trasera X1	J  Φ4X16 X10	K  ST4.2X13 X4	L  Φ8X38 X3
M  Φ6X30 X2	N  Φ5X38 X3	O  M4X30 X2	P  Tapa final izquierda Tapa final derecha

Herramientas

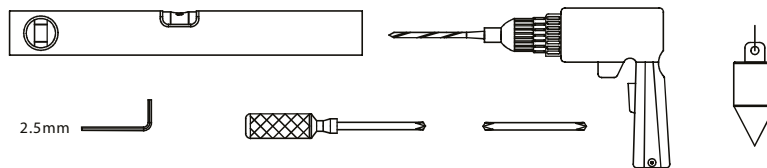


Diagrama de apertura - Izquierda

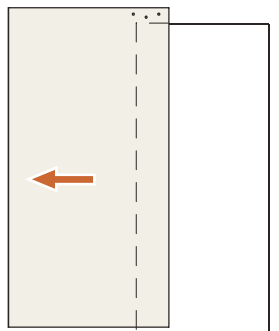
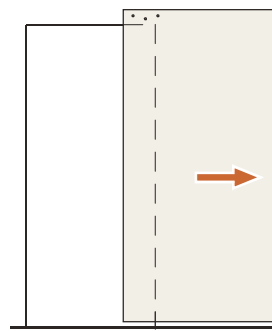


Diagrama de apertura - Derecha



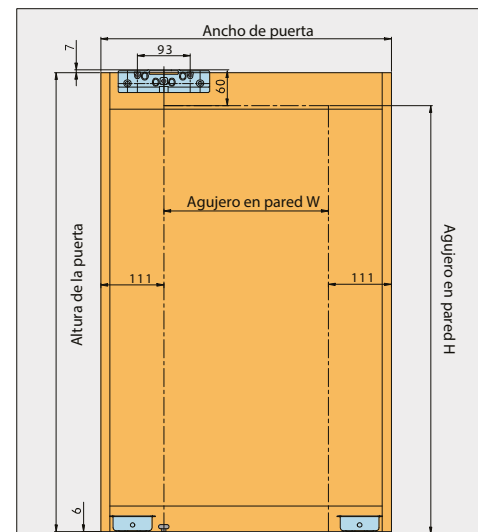
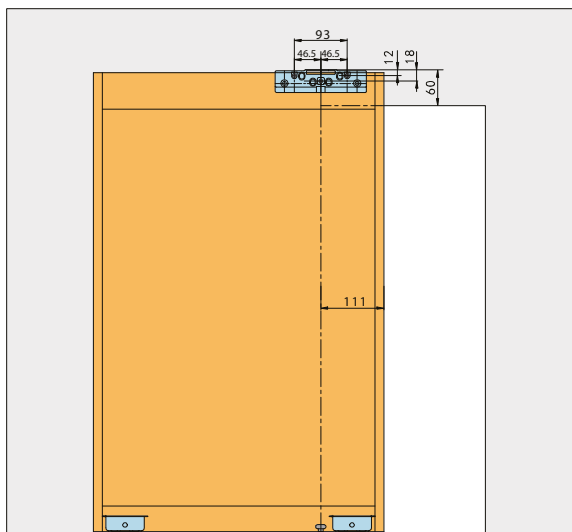
SISTEMA INVISIBLE SLIDE

Código: OHV0930

Ficha Técnica

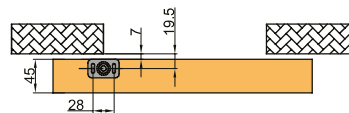
i Diagrama y cálculos para la instalación

Modo de instalación 1: Centro

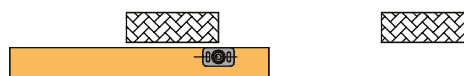
Ancho de puerta: Agujero en pared $W+111+111$ (mm) Alto de puerta: Agujero en pared $H+47$ (mm) Espacio entre puerta y pared: 7mm

Posición de la guía de piso

Puerta cerrada



Puerta abierta

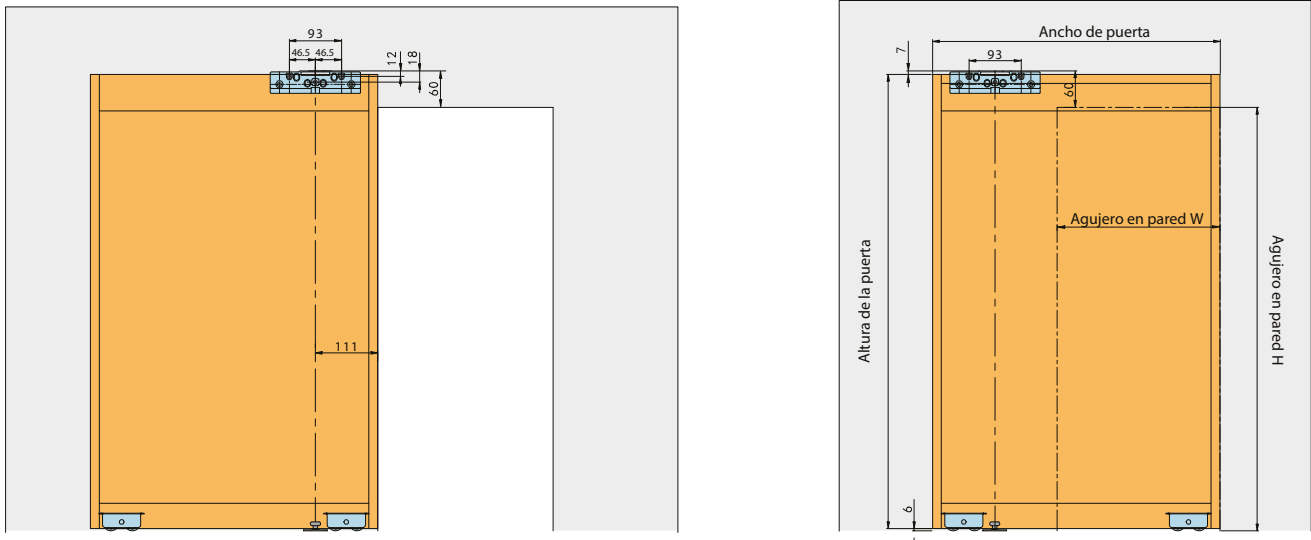


SISTEMA INVISIBLE SLIDE

Código: OHV0930

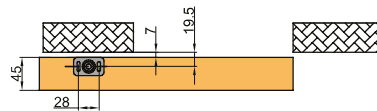
Ficha Técnica

Modo de instalación 2: Paralelo y a nivel

Ancho de puerta: Agujero en pared $W+111+111$ (mm) Alto de puerta: Agujero en pared $H+47$ (mm) Espacio entre puerta y pared: 7mm

Posición de la guía de piso

Puerta cerrada



Puerta abierta

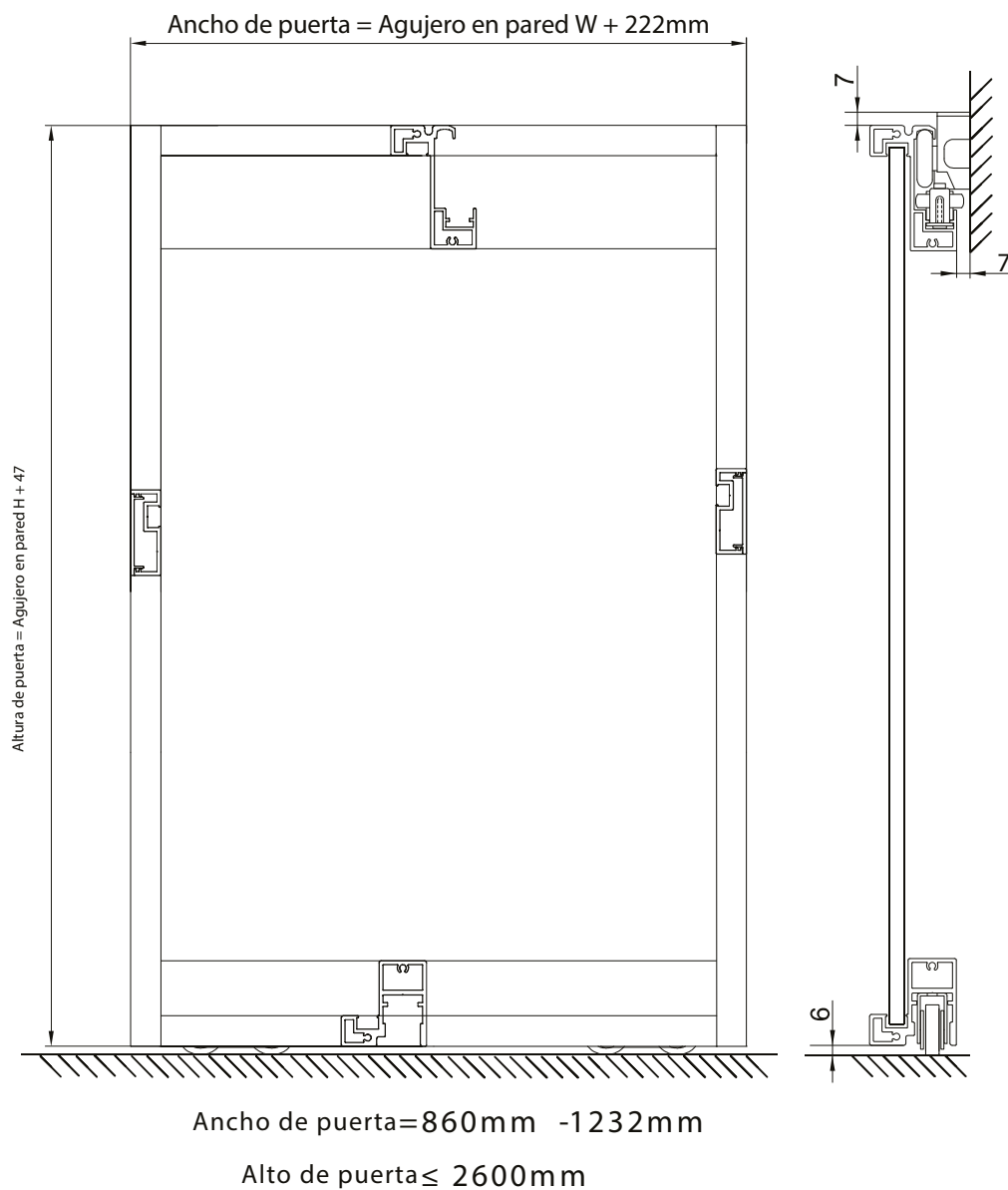


SISTEMA INVISIBLE SLIDE

Código: OHV0930

Ficha Técnica

i Cálculo de las dimensiones de la puerta

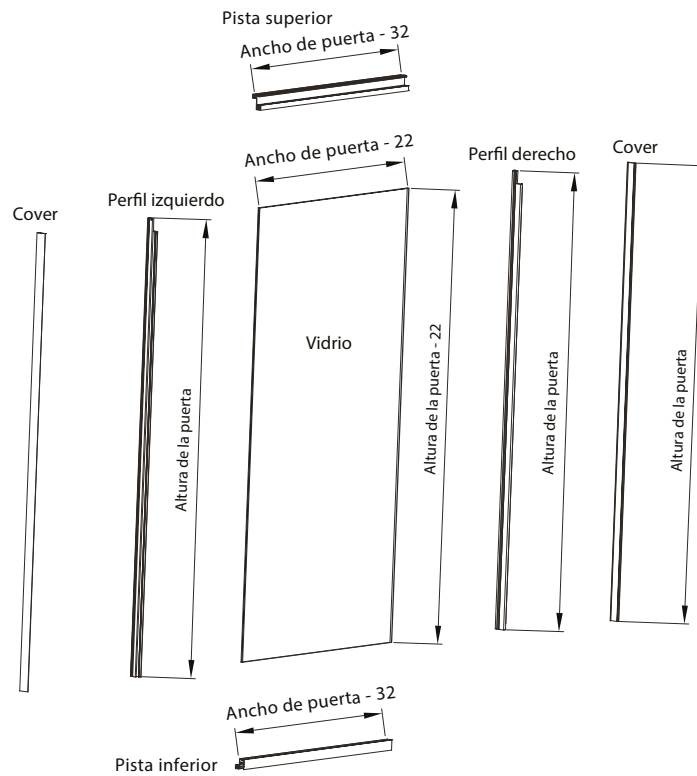


SISTEMA INVISIBLE SLIDE

Código: OHV0930

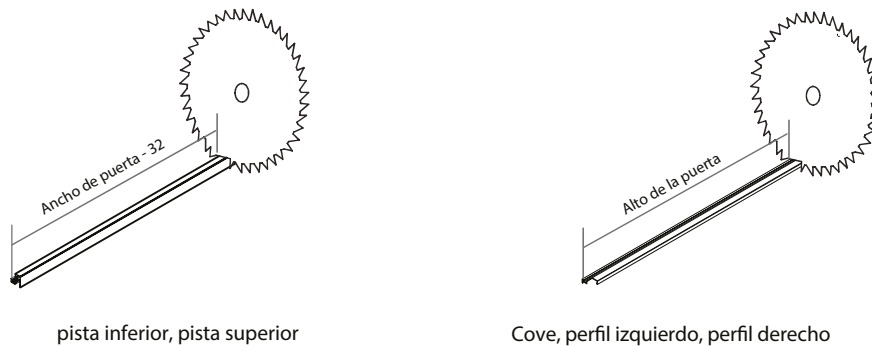
Ficha Técnica

i Cálculo de perfiles y dimensiones del vidrio



i Dimensiones del perfil de la puerta con marco

Cortar la longitud según las dimensiones de la puerta.



pista inferior, pista superior

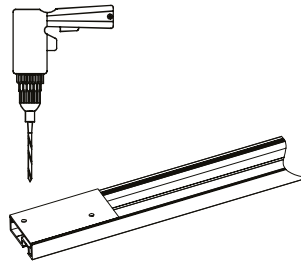
Cove, perfil izquierdo, perfil derecho

SISTEMA INVISIBLE SLIDE

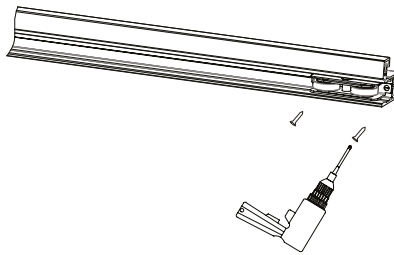
Código: OHV0930

Ficha Técnica

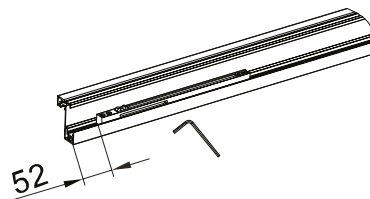
1. Perfore el orificio de 4 mm en el perfil del marco izquierdo y derecho.



2. Fije la rueda inferior en la pista inferior con tornillos ST4.2X13.



3. Instale el amortiguador en el riel superior (distancia de 52 mm) y apriete los tornillos.

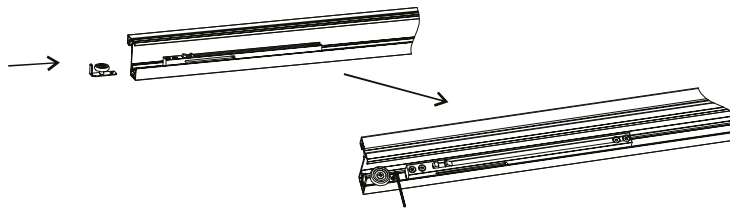


SISTEMA INVISIBLE SLIDE

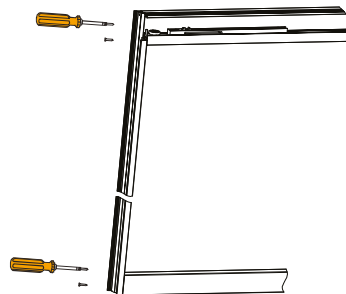
Código: OHV0930

Ficha Técnica

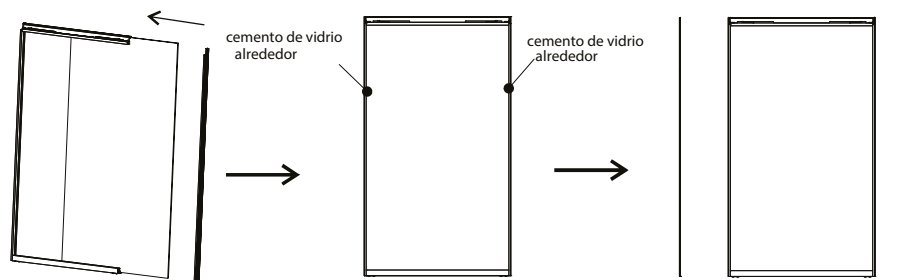
4. Instale la rueda guía en el riel, asegúrese de que esté paralela y nivelada utilizando una llave de 2,5 mm.



5. Ensamble el perfil enmarcado en paralelo y nivelado utilizando tornillos 4X16.



6. Ensamble el vidrio y el perfil usando cemento neutro para vidrio, después de que esté en condición de secado, luego monte la cubierta en la puerta enmarcada.



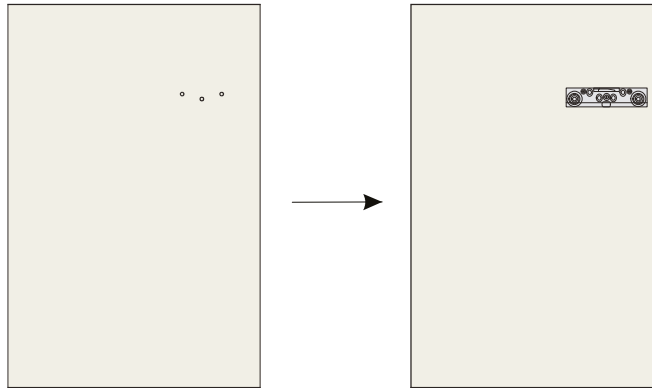
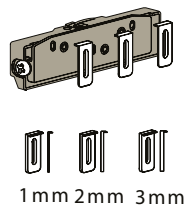
SISTEMA INVISIBLE SLIDE

Código: OHV0930

Ficha Técnica

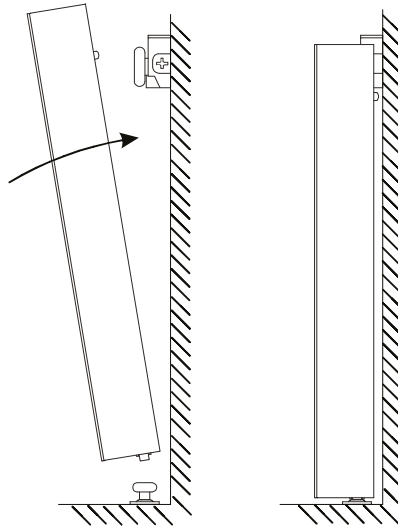
i Instalación y ajuste de puertas enmarcadas

Instale la rueda superior



1、 De acuerdo con el diagrama de cálculo de instalación de la puerta, fije la rueda en la pared.

Hang the door up



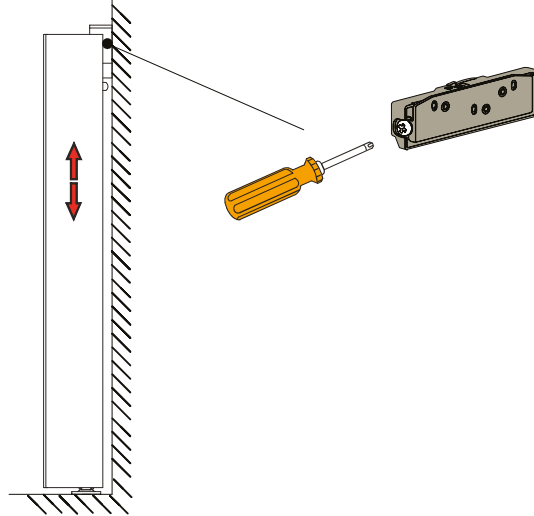
2、 Asegúrese de que el amortiguador esté en la posición correcta, la pista en la rueda y La guía inferior está dentro del riel inferior.

SISTEMA INVISIBLE SLIDE

Código: OHV0930

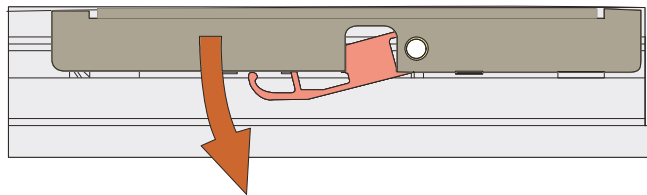
Ficha Técnica

Ajustar la altura de la puerta



3、 Gire los tornillos laterales para ajustar la altura de 3 mm.

Activar la función anti-disparo



4、 Asegúrese de que el gancho de seguridad esté abierto. Instalación finalizada.