

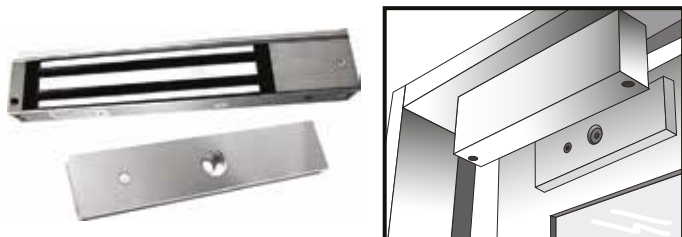
Kefren

Control de Acceso





Cerradura electromagnética de 600 lbs



Incluye LED y señal sónica

Código
NE-280S(Led-Buzzer)

Especificaciones

- **Dimensiones:** 250x48x25 mm (L*W*H)
- **Placa de armadura:** 180x38x11 mm (L*W*H)
- **Voltaje:** DC 12 V o DC 24 V (Ajustable)
- **Consumo:** 12 V/500 mA 24 V/250 mA
- **Salida:** Contacto seco, Caudal máximo de corriente de contacto 3 A
- **LED** indica que la puerta esta desbloqueada, verde indica bloqueado
- **Temporizador:** opciones 0/3/6/9 segundos
- **Para uso:** Puertas de madera, vidrio, metal, contra incendio
- **Temperatura de superficie:** $\leq +20^{\circ}\text{C}$
- **Temperatura de operación:** $-10 \sim +55^{\circ}\text{C}$ (14-131°F)
- **Humedad adecuada:** 0~90% (sin-condensación)
- **Peso:** 2 Kg.

Cerradura electromagnética de 1200 lbs



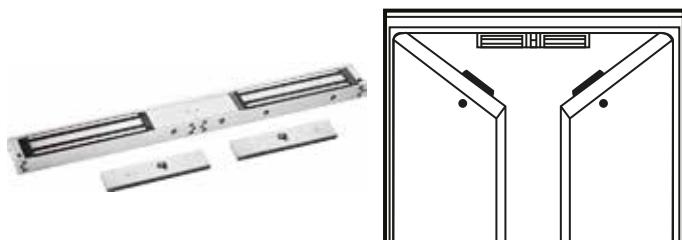
Para puertas grandes . Incluye LED

Código
NE-600ST(LED)

Especificaciones

- **Dimensiones:** 266x67x39 mm (L*W*H)
- **Placa de armadura:** 185x57x13 mm (L*W*H)
- **Fuerza retención:** 600 Kg. - 1200 Lbs
- **Voltaje:** DC 12 V o DC 24 V (Ajustable)
- **Consumo:** 12 V/420 mA 24 V/210 mA
- **Salida:** Contacto seco, Caudal máximo de corriente de contacto 3 A
- **LED** indica que la puerta esta desbloqueada, verde indica bloqueado
- **Temporizador:** opciones 0/3/6/9 segundos
- **Para uso:** Puertas de madera, vidrio, metal, contra incendio
- **Temperatura de superficie:** $\leq +20^{\circ}\text{C}$
- **Temperatura de operación:** $-10 \sim +55^{\circ}\text{C}$ (14-131°F)
- **Humedad adecuada:** 0~90% (sin-condensación)
- **Peso:** 4.5 Kg.

Cerradura electromagnética para puertas dobles



Incluye LED (600 lbs x 2)

Código
NE-280DS(LED)

Especificaciones

- **Dimensiones:** 500x42x25 mm (L*W*H)
- **Placa de armadura:** 180x32x11 mm (L*W*H)
- **Fuerza retención:** 280 Kg. - 600 Lbs
- **Voltaje:** DC 12 V o DC 24 V (Ajustable)
- **Consumo:** 12 V/480 mA x2 24 V/240 mA x2
- **Salida:** Contacto seco, Caudal máximo de corriente de contacto 3 A
- **LED** indica que la puerta esta desbloqueada, verde indica bloqueado
- **Temporizador:** opciones 0/3/6/9 segundos
- **Para uso:** Puertas de madera, vidrio, metal, contra incendio
- **Temperatura de superficie:** $\leq +20^{\circ}\text{C}$
- **Temperatura de operación:** $-10 \sim +55^{\circ}\text{C}$ (14-131°F)
- **Humedad adecuada:** 0~90% (sin-condensación)
- **Peso:** 4 Kg.





Adaptador para puertas de vidrio



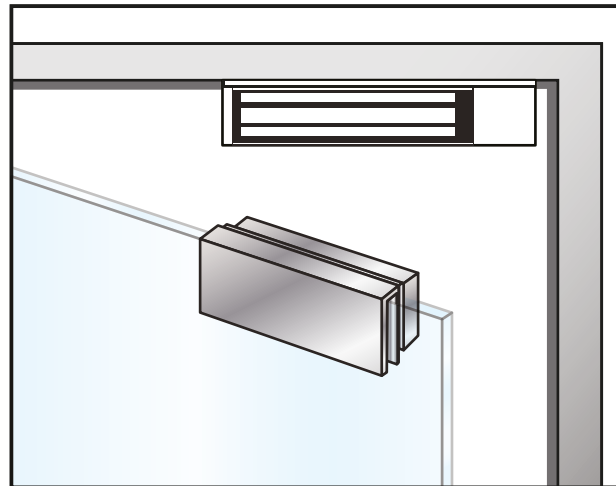
Código

NUB-280 = Para magnetos de 600 lbs y 1200 lbs

Especificaciones

- Soporte en U es para vidrio sin marco.
- Material: Aluminio de Alta Resistencia.
- Acabado Cubierta: Aluminio Anodizado.

Ejemplo de instalación:



Adaptador en forma Z



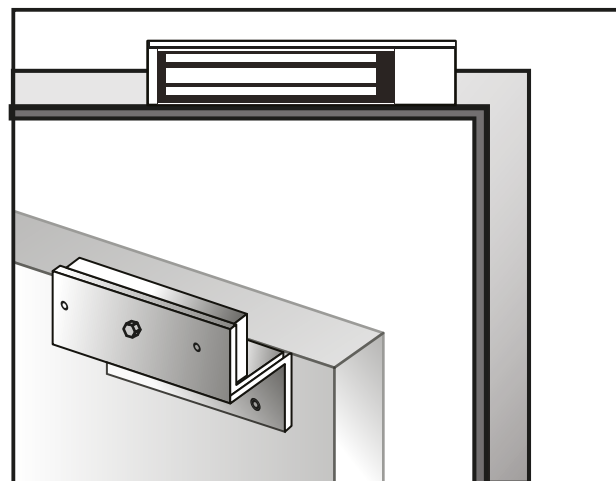
Código

NZB-280 = Para magnetos de 600 lbs

NZB-600 = Para magnetos de 1200 lbs

Especificaciones

- Soporte en Z es para puerta abatible.
- Material: Aluminio de Alta Resistencia.
- Acabado Cubierta: Aluminio Anodizado.



Adaptador en forma L



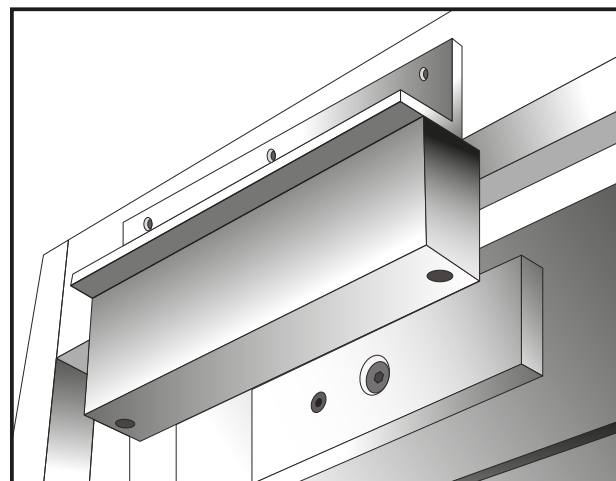
Código

NLB-280 = Para magnetos de 600 lbs

NLB-600 = Para magnetos de 1200 lbs

Especificaciones

- Soporte en L es para puerta abatible.
- Material: Aluminio de Alta Resistencia.
- Acabado Cubierta: Aluminio Anodizado.





Recibidor eléctrico (Electric strike)



Código
NJ-320B

Especificaciones

- Dimensiones: 124x32x36 mm (L*W*H)
- Fuerza de sujeción: 800 Kg.
- Composición del perno: Acero inoxidable
- Voltaje: DC 12 V.
- Corriente: 220 mA.
- Característica: a prueba de fallos (energía a cerradura).
- Temperatura de superficie: $\pm 20^{\circ}\text{C}$
- Temperatura de operación: $-10 \sim 25^{\circ}\text{C}$ ($14 \sim 131^{\circ}\text{F}$)
- Carcasa frontal: Acero pintado.
- Función MOV integrada
- Para uso: Puertas de madera, metal, PVC.
- Método apertura: 90° puerta abatible.
- Peso Neto: 0.42 Kg.

Cerradura eléctrica

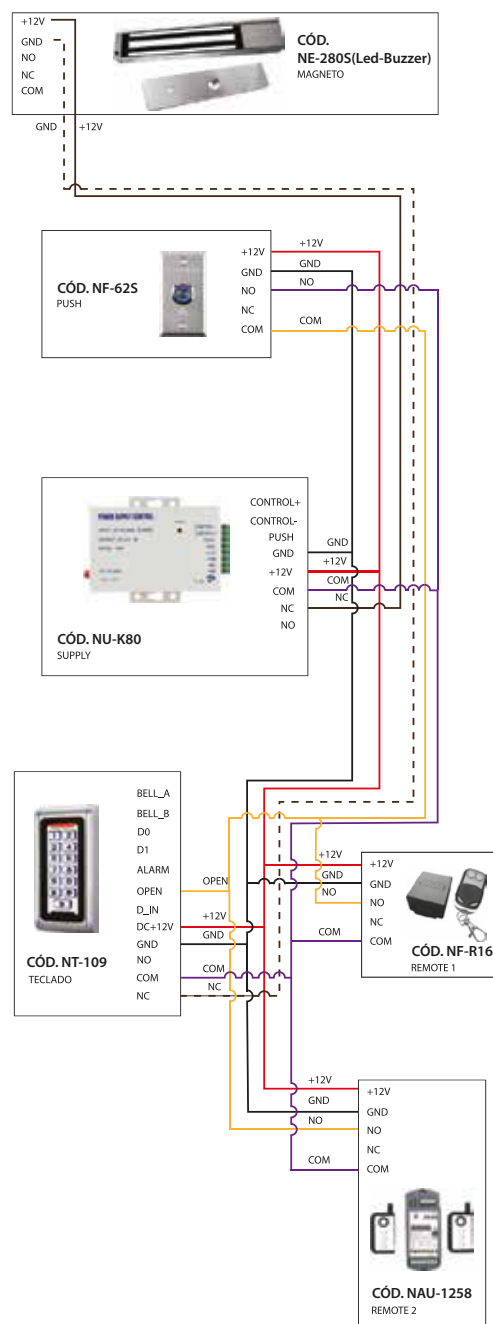


Código
ND-1600B

Especificaciones

- Dimensiones: 130x105x39 mm (L*W*H)
- Fuerza de sujeción: 800 Kg.
- Composición del perno: Acero inoxidable
- Voltaje: 9-12 V DC.
- Corriente: 1.5-3 A.
- Característica: a prueba de fallos (energía a cerradura).
- Consumo: 10 W.
- Sensibilidad: 1s.
- Voltaje filtrado y regulado: 500 V DC (un minuto).
- Método de bloque: Inducción Magnética
- Bajo Consumo, Bajo Ruido, Larga Vida Útil
- Fácil Instalación sin instrucciones
- Dimensiones perno: 20 mm.
- Protección anti cortocircuito
- Peso Neto: 1.5 Kg.

CONTROLES DE ACCESO



Panel para contraseña en Inoxidable



Código
NT-109

Resistente al agua, iluminación LED

Especificaciones

- Dimensiones: 120x115x20 mm (L*W*H)
- Métodos de apertura: Tarjeta, Código, Tarjeta+Código.
- Formato Tarjeta: EM-Marin / 125 KHz.
- Usuarios: Hasta 2000 usuarios con código
- Uso solo con teclado disponible
- Búsqueda rápida, menos de 0.1s.
- Dispositivo multifunción: permite uso de lector independiente **WG26**
- Borrado de tarjetas perdidas vía teclado por seguridad
- Protección de corto circuito: si el relé o el output de emergencia entran en corto se bloquea el output en 100 μs .
- Temperatura de superficie: $\leq +20^{\circ}\text{C}$
- Temperatura de operación: $-10 \sim +55^{\circ}\text{C}$ ($14 \sim 131^{\circ}\text{F}$)
- Humedad adecuada: 0~90% (sin-condensación)
- Peso Neto: 0.52 Kg.



Transformador y panel de cableado



Código
NU-K80

Especificaciones

- Dimensiones: 120x95x38 mm (L*W*H)
- Voltaje de entrada: AC 110 V~260 V; AC 50 Hz~60 Hz.
- Voltaje de salida: DC 12 V; 3 A.
- Contacto de Salida: Control de acceso, Cerradura eléctrica, botón apertura
- Relé de tiempo: 0~15 s.
- Protección anti cortocircuito
- Para uso: Control de acceso, Cerradura eléctrica.

Panel de cableado con batería de emergencia



No incluye batería UPS, se vende por separado

Código
NU-03C (110)

Especificaciones

- Dimensiones: 222x222x83 mm (L*W*H)
- Voltaje de entrada: AC 110 V
- Voltaje de salida: DC 12 V - 18 V; 3A.
- Contacto de Salida: Control de acceso, Cerradura eléctrica, botón apertura
- Relé de tiempo: 0~30 s.
- Accesorios opcionales: Batería de reserva 12 V/7 AH.
- Protección anti cortocircuito
- Para uso: Control de acceso, Cerradura eléctrica.

Batería de emergencia



Batería para caja NU-03C

Código
NU-K8

Especificaciones

- Dimensiones: 150x63x93 mm (L*W*H)
- Voltaje nominal: 12 V.
- Capacidad: 7/AH.
- Sin necesidad de mantenimiento
- Puede montarse en cualquier posición gracias a su material.
- Fabricada con avanzados controles de calidad en producción de AGM y GEL.
- 3% de auto-descarga por mes a temperatura ambiente de la capacidad nominal de la batería.
- La mejor opción para unidades de Control de Acceso.

Botón Led



Código
NF-62S

Especificaciones

- Dimensiones: 86x50x20 mm (L*W*H)
- Materiales: Panel de aluminio, Botón de acero.
- Corriente: 3 A a DC 36 V Máx.
- Contacto de salida: NO\NC\COM
- Vida útil: 1.000.000 de ciclos testados.
- Para uso: Puertas ligeras.
- Colores: Blanco, Azul (luminiscente).
- Temperatura de operación: -10~+55°C (14-131°F)
- Humedad adecuada: 0~90% (sin-condensación)
- Peso: 0.16 Kg.



Codificador de tarjetas de acceso



Código
NF-K101 IC

Especificaciones

- **Voltaje:** DC 5 V o voltaje por Cable USB
- **Corriente:** 100 mA
- **Sistema operativo:** Windows 98/2000/XP/2003
- **Dimensiones:** 14x100x30 mm (L*W*H)
- **Rango de proximidad:** 5-10 cm
- **Frecuencias:** EM/ID (125 KHz.) Tarjetas Mifare/IC/13.56 MHz.
- **Interface:** USB PC estandar
- **Temperatura funcionamiento:** -10~70°C
- **Formato:** Salida USB
- **Peso:** 0.25 Kg.

Tarjetas de acceso marca Phillips (ID)



Código
NMF-02B

Nota: (Sirve con el panel NT-109).

Especificaciones

- **Chip:** Una tarjeta Mifare (Chip Philips)
- **Espesor:** 0.76 mm
- **Frecuencia:** 13.56 MHz.
- **Funcionamiento:** Por contacto, no necesita batería
- **Temperatura funcionamiento:** 0~60°C
- **Humedad funcionamiento:** 85% Rh Máx.
- **Puede imprimirse en impresoras de tarjetas.**
- **Dimensiones:** 86x54x0.76 mm (L*W*H)
- **Peso:** 6 g.

Lector de tarjeta extensión para panel NT-109



* Este lector es solo una extensión de el panel NT-109.
* No se puede configurar por si mismo. Se configura por medio del panel NT-109.

Código
NK-RF 120 (IC)

Especificaciones

- **Voltaje:** DC 5~16 V
- **Corriente:** ≤100 mA
- **Temperatura funcionamiento:** -25~70°C
- **Rango de proximidad:** 5~15 cm
- **Formato de salida:** Wiegand 26(por defecto)/34, RS485/232 modificable
- **Tipo de Tarjeta:** Mifare-IC/EM ID
- **Rango de proximidad:** WG≤100M, RS485≤1200M
- **Dimensiones:** 86x115x18 mm (L*W*H)
- **Peso:** 0.13 Kg.

Tarjeta de acceso genérica (ID)



Código
NEM-01A (ID Card para panel NT-109).

NEM-01A(IC)Sistem (Sirve con paneles D-AK02, D-AK04, D-AK05).

Especificaciones

- **Tarjeta de identificación angosta**
- **Grosor:** 0.8 mm
- **Chip EM**
- **125 KHz.**

Tarjeta de acceso de llavero (ID) (IC)



Código
NEM-03 (ID Card para panel NT-109).

NEM-03(IC)Sistem (Sirve con paneles D-AK02, D-AK04, D-AK05).

Especificaciones

- **Tarjeta de acceso de llavero ID**
- **Chip EM, 125 KHz.**
- **64 Bit, azul ligero**