

Kefren

Perfilería de aluminio

EVOLUTION

Perimetral de 70 mm



SERIE PERIMETRAL DE 70 MM

Serie de carpintería exterior de aluminio, para ventanas y balconeras correderas.



CE



Serie Perimetral de 70 mm

Características

- Sistema de corredera de alta gama, con marco perimetral y hojas de corte a 45°. Grandes prestaciones gracias al tamaño de sus hojas y marcos con carriles de rodadura anchos, lo que permite carpinterías de gran tamaño.
- Dispone de variedad de marcos, hojas y cruce de hojas, que permiten cubrir todas las opciones de correderas incluyendo grandes puertas o ventanas y mosquiteras.
- Carpintería sencilla en montaje y diseño.
- Escuadras para marcos y hojas para garantizar acabado de calidad, buena alineación y resistencia.
- Buen comportamiento térmico y estanqueidad (frente al agua y la temperatura).
- Compatible con el Sistema Abisagrado de 70 mm de ancho (U005).
- Permite incorporar aperturas practicables, travesaños y todos los diseños de la serie "Abatible 45 mm".

Geometría de la Serie

- Marco perimetral de doble carril de 45, 70 mm y triple carril de 105 mm.
- Hojas de 28 x 66 mm
- Hoja con refuerzo
- Espesor 1.4 mm
- Hojas de corte a 45°.
- Unión mediante escuadras.
- Hueco de Vidrio 10 y 22 mm.

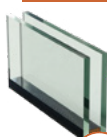
Acrilamiento

- Espesor máximo de vidrio o paneles 22 mm y mínimo 1 mm (según tabla de acristalamiento).

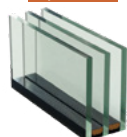
Monolítico



Doble



Triple vidrio

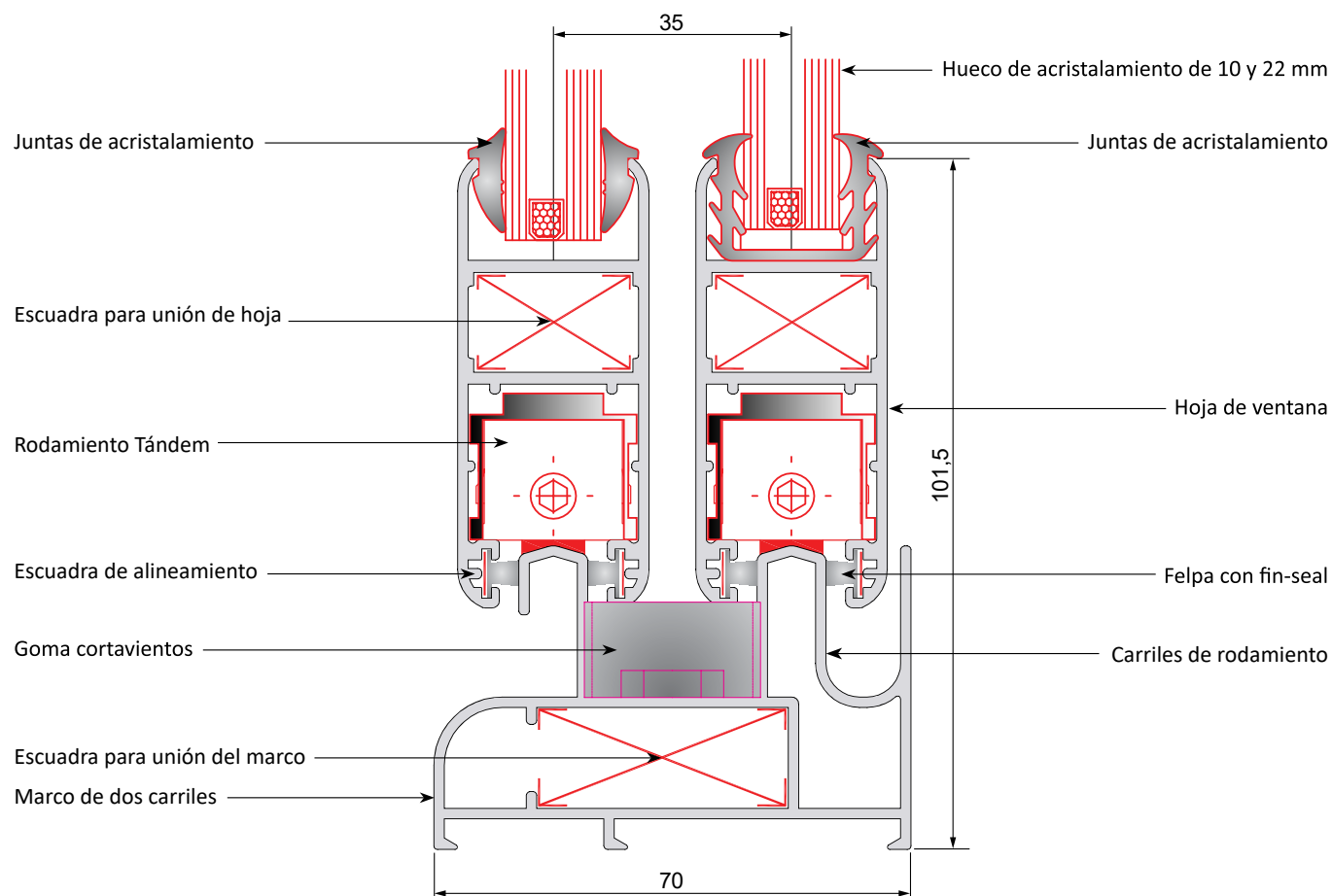


02



Sección perimetral de 70 mm con premarco y solape

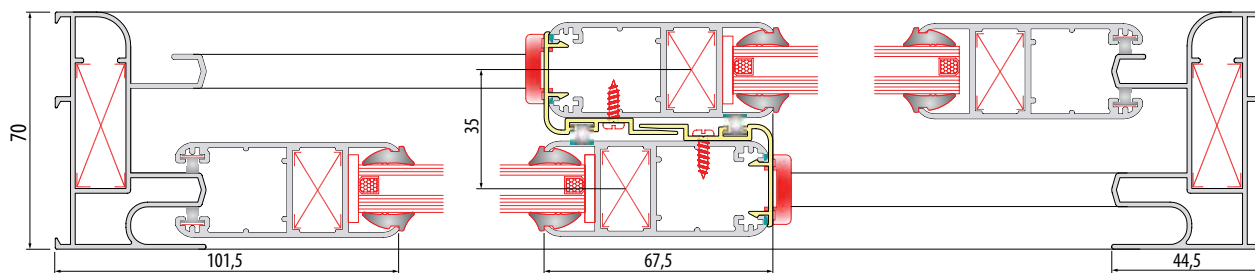
Ficha técnica Serie Perimetral de 70 mm



Datos técnicos

Ancho de secciones	Ancho de marco estándar 70 mm / Ancho de hoja 28 mm. Opcionalmente marcos de ancho 45 y 105 mm.
Espesor perfilaría	Espesor 1.4 – 1.6 mm.
Hueco de acristalamiento	De 10 y 22 mm (galce de vidrio de alto 15 mm).
Perfiles especiales	Marcos de 2 y 3 carriles. Hoja con refuerzo. Perfil de cruce de 4 hojas. Perfil reductor de vidrio.
Uso	Construcción de ventanas de 2, 3 o 4 hojas en 2 carriles. Construcción de ventanas de 3 o 6 hojas en 3 carriles. Combinación con estructuras fijas y/o montajes abisagrados.
Series compatibles	Abisagrada de 45 mm. Dispone de marcos y hojas de mosquitera corredera compatibles con la serie.
Aleación de los perfiles	EN-AW-6060 T5 / EN-AW-6063 T5. Aleación 6060/6063 y estado T5, según normas de composición química EN 573-3 y características mecánicas EN 755-2.
Acabados	Disponible en tratamientos superficiales como lacado, anodizado o acabado madera, con amplia gama de colores y texturas.
Herrajes	Herrajes de corredera funcionales, económicos y de alta calidad. Dispone de cierres tipo multipunto.

Tipos de apertura

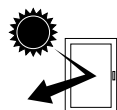


Dimensiones máximas

	Ancho		Alto		Peso máximo / hoja
	1600 mm		2800 mm (3200 mm H/ Refuerzo)		120 Kg

Dimensiones máximas para balconera de 2 hojas con ruedas tándem, consultar peso y dimensiones en el resto de tipologías.

Aislamiento Térmico



Transmitancia térmica de la periferia de aluminio		$U_{H,M} = 5,7 \text{ W/m}^2\text{K}$	
Valores estimados pertenecientes a ventana 2 hojas de dimensiones 1230x1480 mm con acristalamiento indicado. Según norma UNE-EN ISO 10077-1:2010			
Vidrio	$U_{H,V}$ Transmitancia térmica del vidrio	U_H Transmitancia térmica de la ventana	
4/6/4	3,3 W/m ² K	4,10 W/m ² K	
4/10/4	3,0 W/m ² K	3,90 W/m ² K	
4/10/4 be	1,8 W/m ² K	3,10 W/m ² K	

Aislamiento Acústico



Vidrio (Características, R_w)	4/6/6 (32 dB)	4/6/3+3 (34 dB)
Índice de Reducción acústica ventana (R_w)	33 (-1;-3) dB	35 (-1;-3) dB

Valores estimados pertenecientes a ventana 2 hojas de dimensiones 1230x1480 mm y acristalamiento indicado. Según norma UNE-EN 14351-1:2006

Características técnicas mecánicas

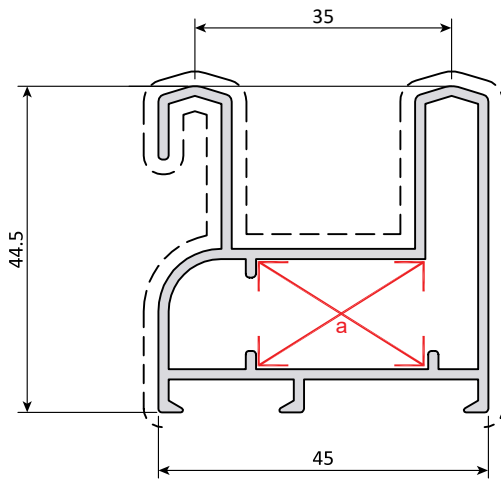


Comportamiento a factores externos		
Clasificación	Norma	Valor
Permeabilidad al aire	UNE-EN 12207:2000	Clase 3
Estanqueidad al agua	UNE-EN 12208:2000	Clase 7A
Resistencia a la carga de viento	UNE-EN 12210:2000	Clase C5

Estimación de valores de clasificación pertenecientes a ventana 2 hojas de dimensiones 1200x1200 mm y acristalamiento 4/6/6.

Perfiles Serie Perimetral de 70 mm

Marco perimetral 2 carriles 45 mm



Marco perimetral 2 carriles 45 mm

Código: U001	Peso (kg/m): 0.835		
Perímetro Total (mm): 441	Espesor general = 1.4		
Perímetro Ext. (mm): 273	Aleación-Temple = 6063 T5		
a	UA002	b	---
c	---	d	---

Acabados disponibles:



Anodizado natural

Lacado Blanco

Anodizado Negro

Anodizado Bronce

Lacado texturizado Gris oscuro

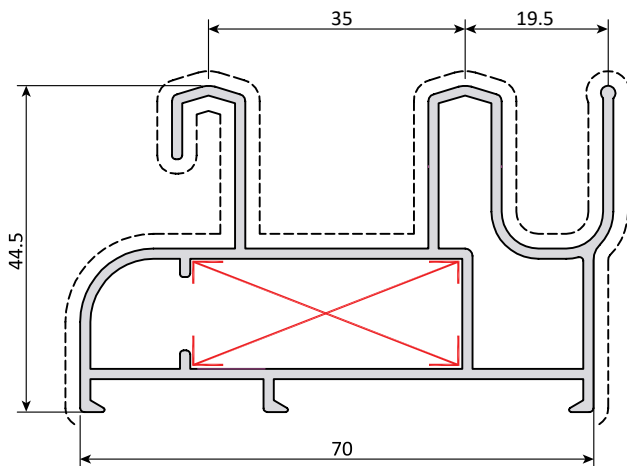
Lacado de madera

LONGITUD 5.85 MTS



*Consultar disponibilidad de diferentes acabados.

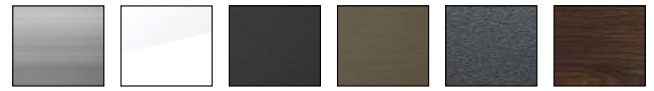
Marco perimetral 2 carriles 70 mm, especial mosquitera interior



Marco perimetral 2 carriles 70 mm

Código: U050	Peso (kg/m): 1.166		
Perímetro Total (mm): 611	Espesor general = 1.4		
Perímetro Ext. (mm): 365	Aleación-Temple = 6063 T5		
a	UA001	b	---
c	---	d	---

Acabados disponibles:



Anodizado natural

Lacado Blanco

Anodizado Negro

Anodizado Bronce

Lacado texturizado Gris oscuro

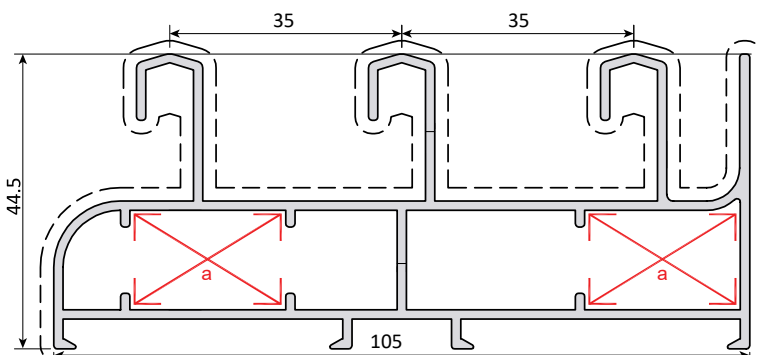
Lacado de madera

LONGITUD 5.85 MTS



*Consultar disponibilidad de diferentes acabados.

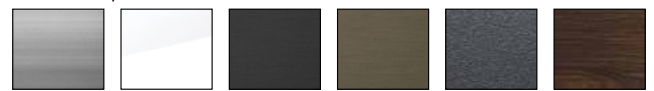
Marco perimetral 3 carriles 105 mm



Marco perimetral 3 carriles 105 mm

Código: U003	Peso (kg/m): 1.608		
Perímetro Total (mm): 838	Espesor general = 1.4		
Perímetro Ext. (mm): 551	Aleación-Temple = 6063 T5		
a	UA002	b	---
c	---	d	---

Acabados disponibles:



Anodizado natural

Lacado Blanco

Anodizado Negro

Anodizado Bronce

Lacado texturizado Gris oscuro

Lacado de madera

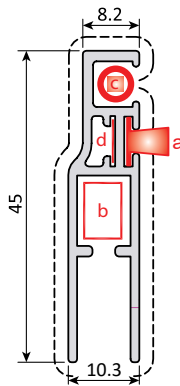
LONGITUD 5.85 MTS



*Consultar disponibilidad de diferentes acabados.

Perfiles Serie Perimetral de 70 mm

Hoja mosquitera corredera



Hoja mosquitera corredera			
Código: U049		Peso (kg/m): 0.405	
Perímetro Total (mm): 223		Espesor general = 1.3	
Perímetro Ext. (mm): 196		Aleación-Temple = 6063 T5	
a	UA012	b	UA004
c	UI013	d	UA003

Acabados disponibles:



Anodizado natural



Lacado Blanco



Anodizado Negro



Anodizado Bronce



Lacado texturizado Gris oscuro

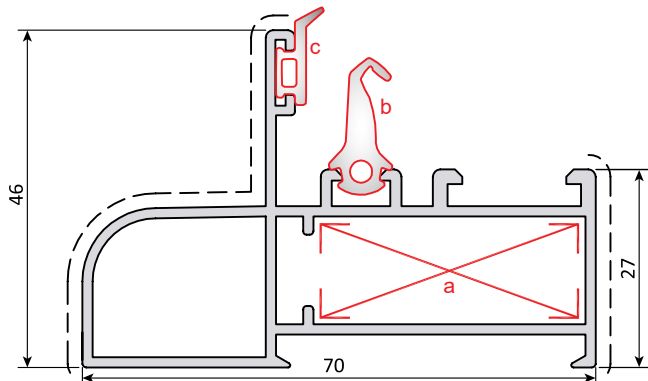


Lacado de madera

LONGITUD 5.85 MTS

*Consultar disponibilidad de diferentes acabados.

Marco de ventana 70x46 mm



Marco de ventana 70x46 mm			
Código: U005		Peso (kg/m): 0.995	
Perímetro Total (mm): 512		Espesor general = 1.4	
Perímetro Ext. (mm): 307		Aleación-Temple = 6063 T5	
a	UA001	b	UI001
c	UI003	d	---

Acabados disponibles:



Anodizado natural



Lacado Blanco



Anodizado Negro



Anodizado Bronce



Lacado texturizado Gris oscuro



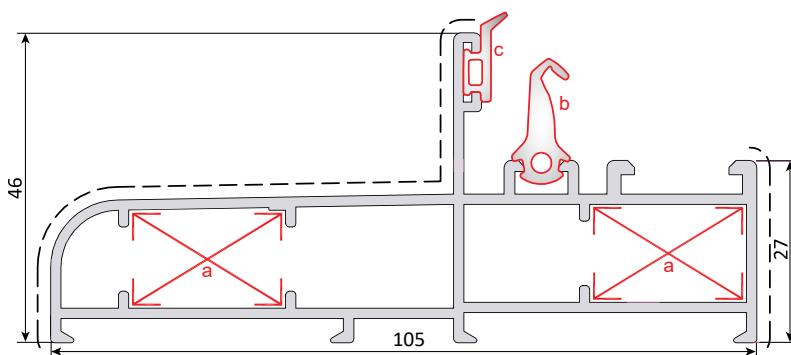
Lacado de madera

LONGITUD 5.85 MTS

*Consultar disponibilidad de diferentes acabados.



Marco de ventana 105x46 mm



Marco de ventana 105x46 mm			
Código: U006		Peso (kg/m): 1.323	
Perímetro Total (mm): 682		Espesor general = 1.4	
Perímetro Ext. (mm): 396		Aleación-Temple = 6063 T5	
a	UA002	b	UI001
c	UI003	d	---

Acabados disponibles:



Anodizado natural



Lacado Blanco



Anodizado Negro



Anodizado Bronce



Lacado texturizado Gris oscuro



Lacado de madera

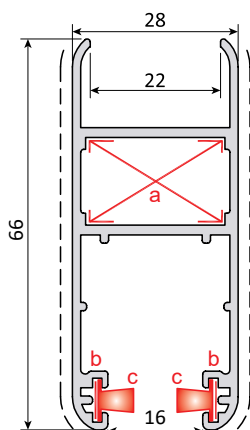
LONGITUD 5.85 MTS

*Consultar disponibilidad de diferentes acabados.



Perfiles Serie Perimetral de 70 mm

Hoja perimetral 28x66 mm, HV 22 mm



Hoja perimetral 28x66 mm, HV 22 mm

Código: U007		Peso (kg/m): 0.856	
Perímetro Total (mm): 420		Espesor general = 1.4	
Perímetro Ext. (mm): 341		Aleación-Temple = 6063 T5	
a	UA002	b	UA003
c	UA012	d	---

Acabados disponibles:



Anodizado natural

Lacado Blanco

Anodizado Negro

Anodizado Bronce

Lacado texturizado Gris oscuro

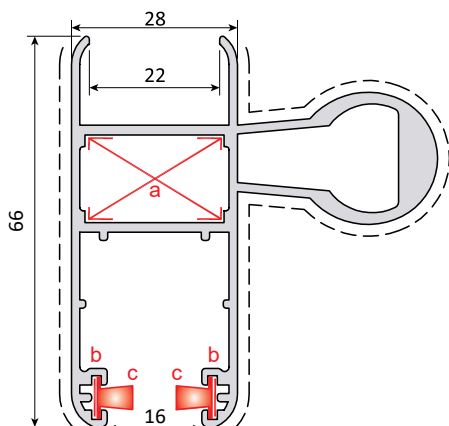
Lacado de madera

LONGITUD 5.85 MTS



*Consultar disponibilidad de diferentes acabados.

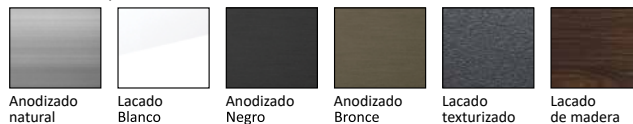
Hoja perimetral 28x66 mm con refuerzo. HV 22 mm



Hoja perimetral 28x66 mm con refuerzo. HV 22 mm

Código: U008		Peso (kg/m): 1.413	
Perímetro Total (mm): 573		Espesor general = 1.4	
Perímetro Ext. (mm): 341		Aleación-Temple = 6063 T5	
a	UA002	b	UA003
c	UA012	d	UA013

Acabados disponibles:



Anodizado natural

Lacado Blanco

Anodizado Negro

Anodizado Bronce

Lacado texturizado Gris oscuro

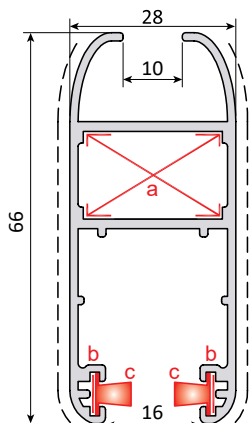
Lacado de madera

LONGITUD 5.85 MTS



*Consultar disponibilidad de diferentes acabados.

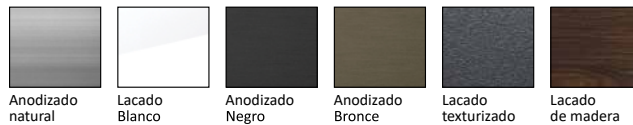
Hoja perimetral 28x66 mm. HV 10 mm



Hoja perimetral 28x66 mm. HV 10 mm

Código: U009		Peso (kg/m): 0.883	
Perímetro Total (mm): 426		Espesor general = 1.4	
Perímetro Ext. (mm): 347		Aleación-Temple = 6063 T5	
a	UA002	b	UA003
c	UA012	d	---

Acabados disponibles:



Anodizado natural

Lacado Blanco

Anodizado Negro

Anodizado Bronce

Lacado texturizado Gris oscuro

Lacado de madera

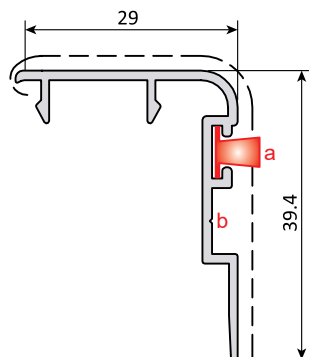
LONGITUD 5.85 MTS



*Consultar disponibilidad de diferentes acabados.

Perfiles Serie Perimetral de 70 mm

Cruce recto de hoja central de 28x66 mm



Cruce recto de hoja central de 28x66 mm

Código: U010		Peso (kg/m): 0.308	
Perímetro Total (mm): 182		Espesor general = 1.3	
Perímetro Ext. (mm): 182		Aleación-Temple = 6063 T5	
a	UA012	b	TORNILLO D-3,5x12 mm
c	---	d	---

Acabados disponibles:



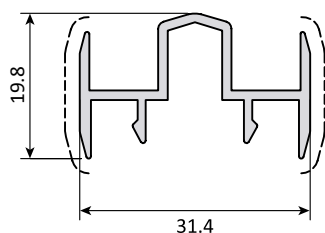
Anodizado natural Lacado Blanco Anodizado Negro Anodizado Bronce Lacado texturizado Gris oscuro Lacado de madera

LONGITUD 5.85 MTS



*Consultar disponibilidad de diferentes acabados.

Cruce central 4 hojas, ancho 28 mm



Cruce central 4 hojas, ancho 28 mm

Código: U011		Peso (kg/m): 0.318	
Perímetro Total (mm): 186		Espesor general = 1.3	
Perímetro Ext. (mm): 186		Aleación-Temple = 6063 T5	
a	---	b	---
c	---	d	---

Acabados disponibles:



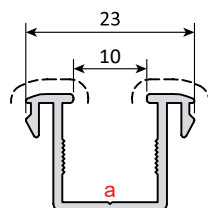
Anodizado natural Lacado Blanco Anodizado Negro Anodizado Bronce Lacado texturizado Gris oscuro Lacado de madera

LONGITUD 5.85 MTS



*Consultar disponibilidad de diferentes acabados.

Reductor de hueco de vidrio de 22 - 10 mm



Reductor de hueco de vidrio de 22 - 10 mm

Código: U012		Peso (kg/m): 0.216	
Perímetro Total (mm): 133		Espesor general = 1.3	
Perímetro Ext. (mm): 133		Aleación-Temple = 6063 T5	
a	TORNILLO D-3.5x12 mm	b	---
c	---	d	---

Acabados disponibles:



Anodizado natural Lacado Blanco Anodizado Negro Anodizado Bronce Lacado texturizado Gris oscuro Lacado de madera

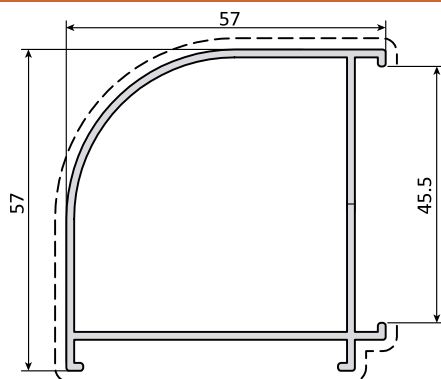
LONGITUD 5.85 MTS



*Consultar disponibilidad de diferentes acabados.

Perfiles Serie Perimetral de 70 mm

Esquinero 90° para marco de 45 mm



Esquinero 90° para marco de 45 mm

Código: U026	Peso (kg/m): 0.815
Perímetro Total (mm): 430	Espesor general = 1.4
Perímetro Ext. (mm): 247	Aleación-Temple = 6063 T5
a	---
b	---
c	---
d	---

Acabados disponibles:



Anodizado natural



Lacado Blanco



Anodizado Negro



Anodizado Bronce



Lacado texturizado Gris oscuro

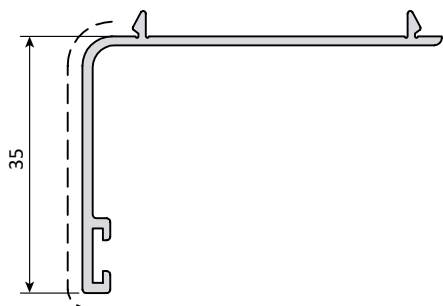


Lacado de madera

LONGITUD 5.85 MTS

*Consultar disponibilidad de diferentes acabados.

Solape de 35 para marco de 45 mm



Solape de 35 para marco de 45 mm

Código: U030	Peso (kg/m): 0.329
Perímetro Total (mm): 194	Espesor general = 1.4
Perímetro Ext. (mm): 194	Aleación-Temple = 6063 T5
a	---
b	---
c	---
d	---

Acabados disponibles:



Anodizado natural



Lacado Blanco



Anodizado Negro



Anodizado Bronce



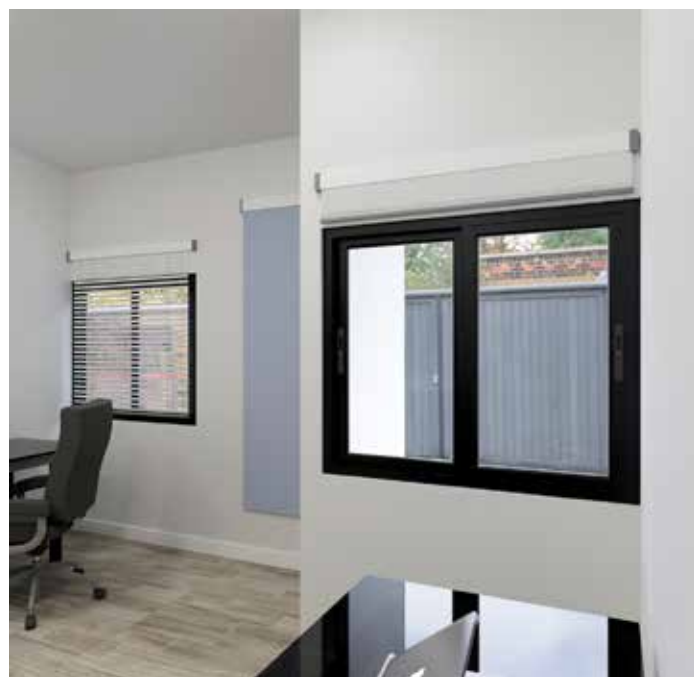
Lacado texturizado Gris oscuro



Lacado de madera

LONGITUD 5.85 MTS

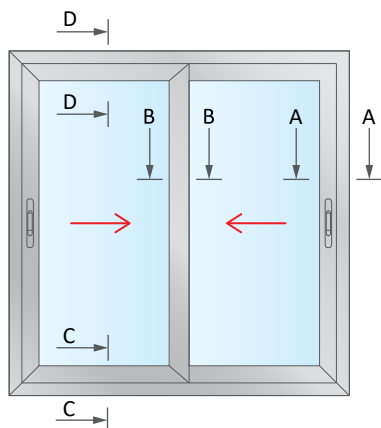
*Consultar disponibilidad de diferentes acabados.



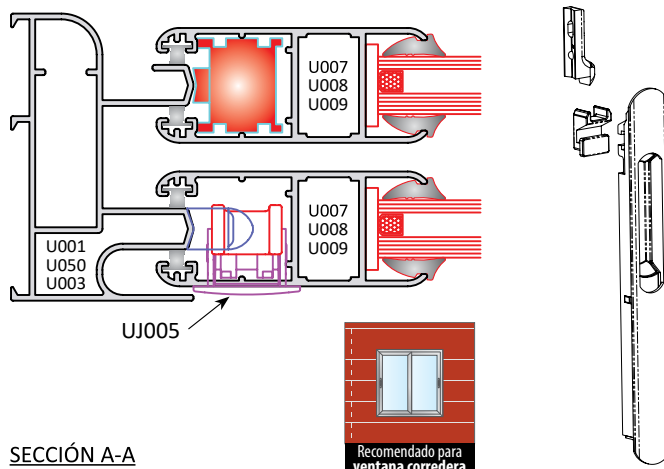
Secciones Serie Perimetral de 70 mm

Vistas Sección A-A

VENTANA CORREDERA 2 HOJAS

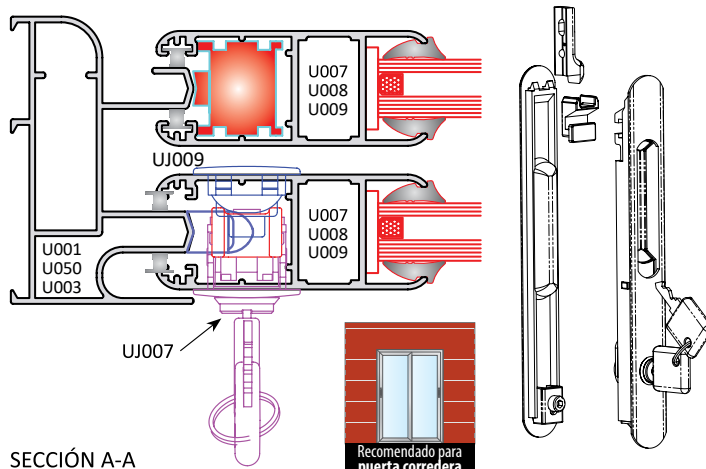


CIERRE DE UÑA TORNILLO OCULTO



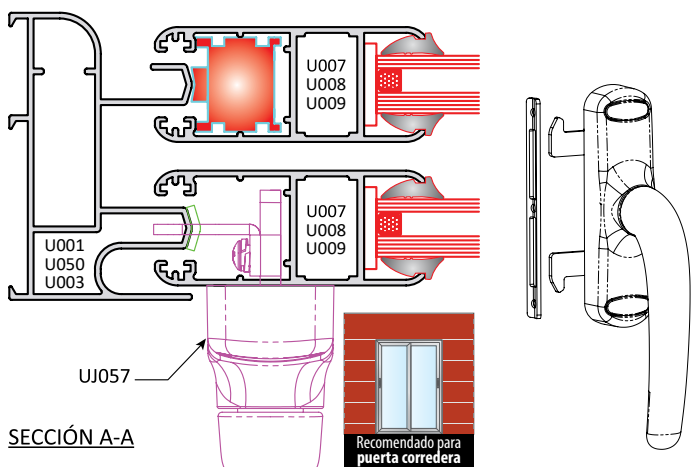
SECCIÓN A-A

CIERRE DE UÑA CON LLAVE Y TIRADOR EMBUTIDO EXTERNO



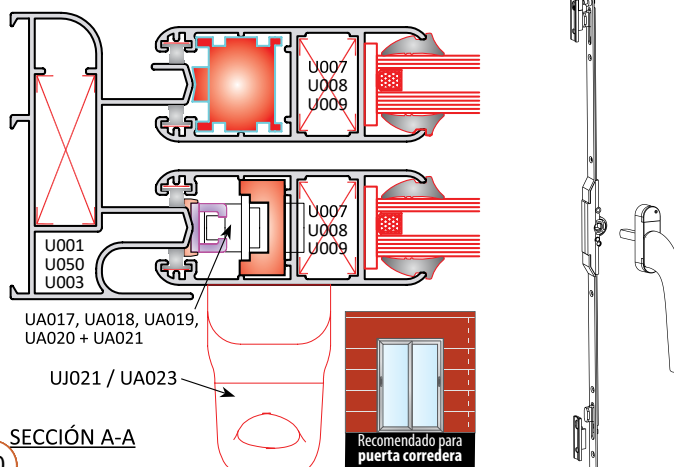
SECCIÓN A-A

CIERRE SECUREASY



SECCIÓN A-A

CIERRE MULTIPUNTO EUROPEO

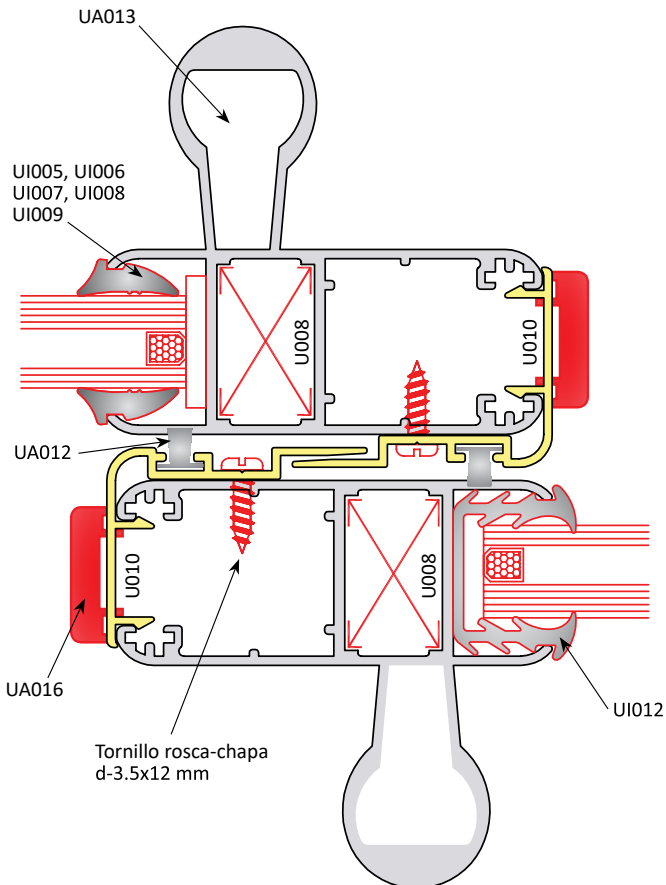
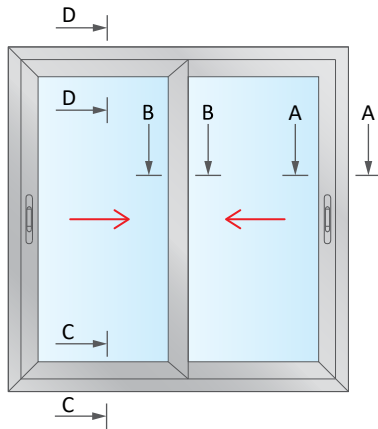


SECCIÓN A-A

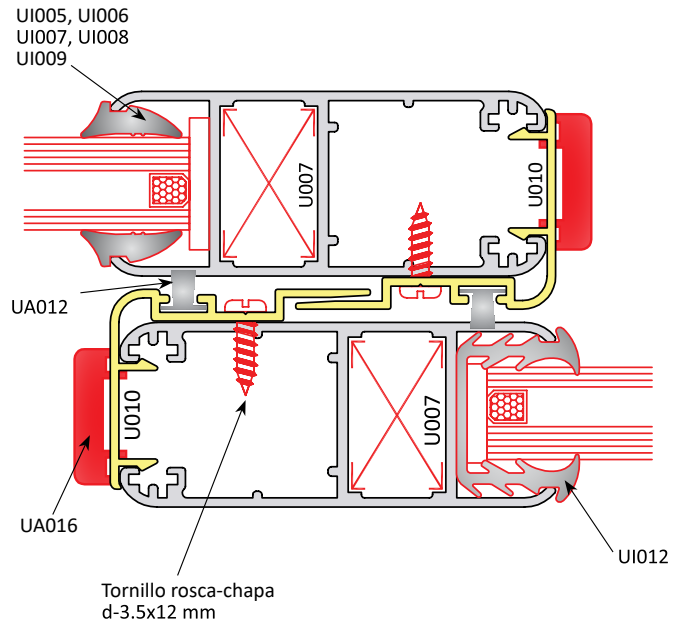
Secciones Serie Perimetral de 70 mm

Vistas Sección B-B

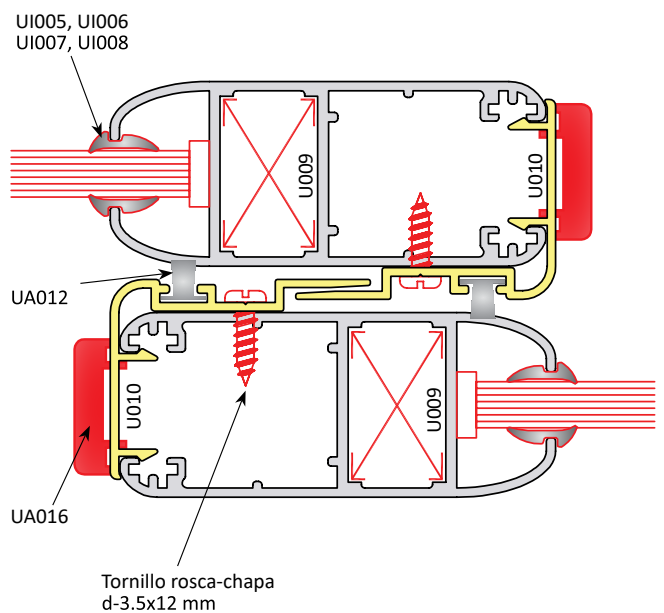
VENTANA CORREDERA 2 HOJAS



SECCIÓN B-B



SECCIÓN B-B

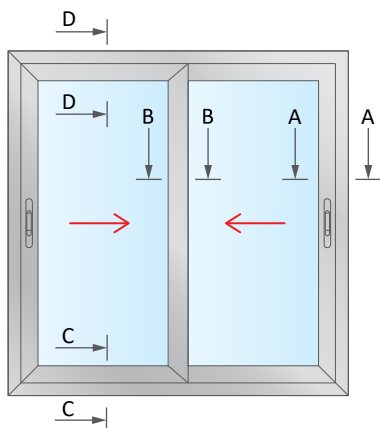


SECCIÓN B-B

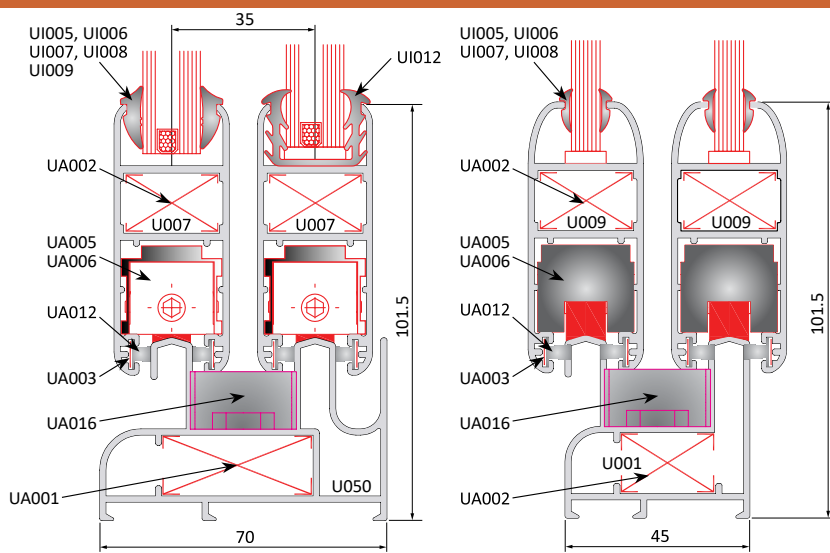
Secciones Serie Perimetral de 70 mm

Vistas Sección C-C

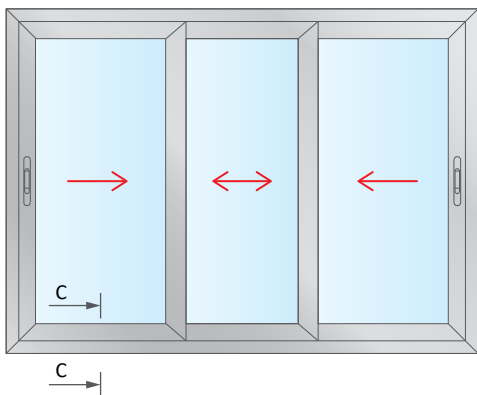
VENTANA CORREDERA 2 HOJAS



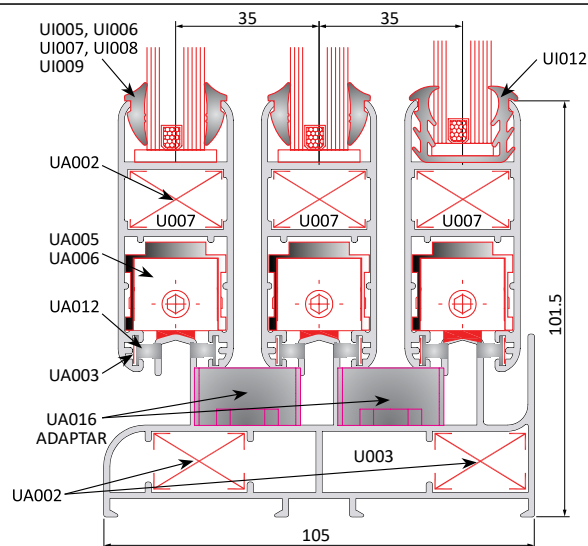
SECCIÓN C-C



VENTANA CORREDERA 3 HOJAS

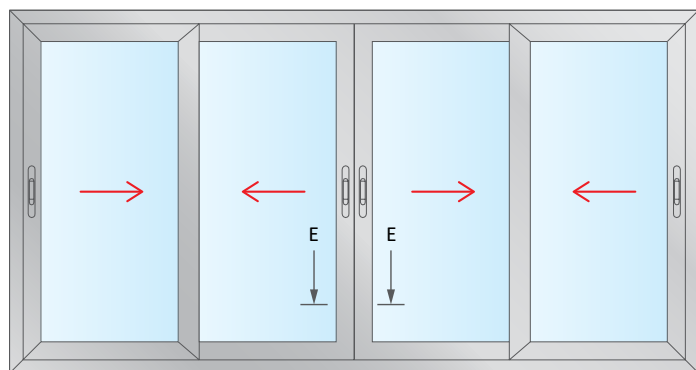


SECCIÓN C-C

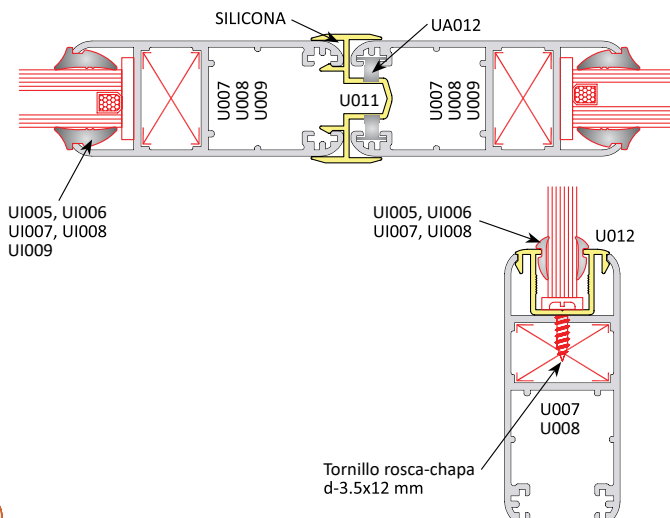


Vistas Sección E-E

VENTANA CORREDERA 4 HOJAS

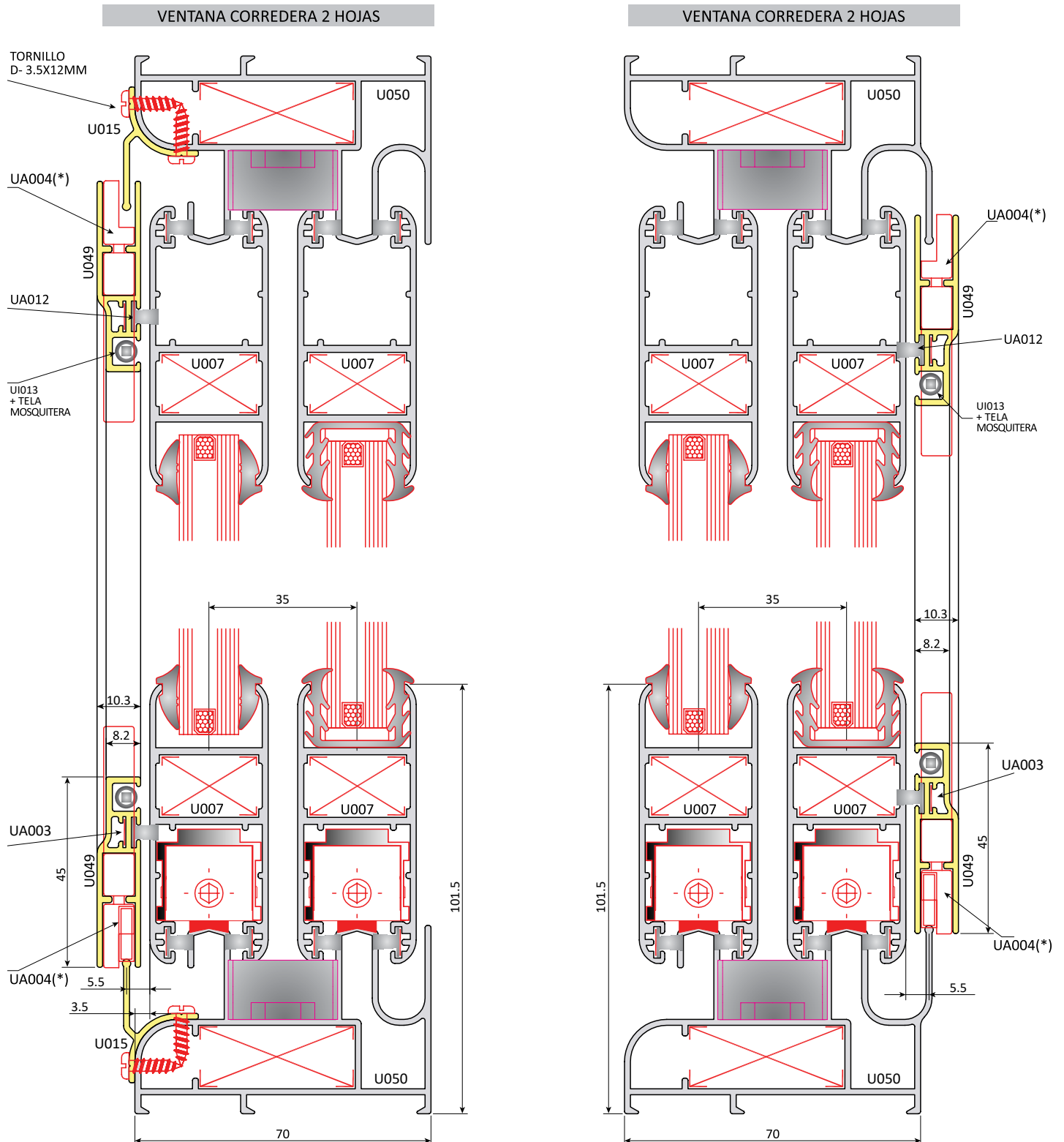


SECCIÓN E-E



Secciones Serie Perimetral de 70 mm

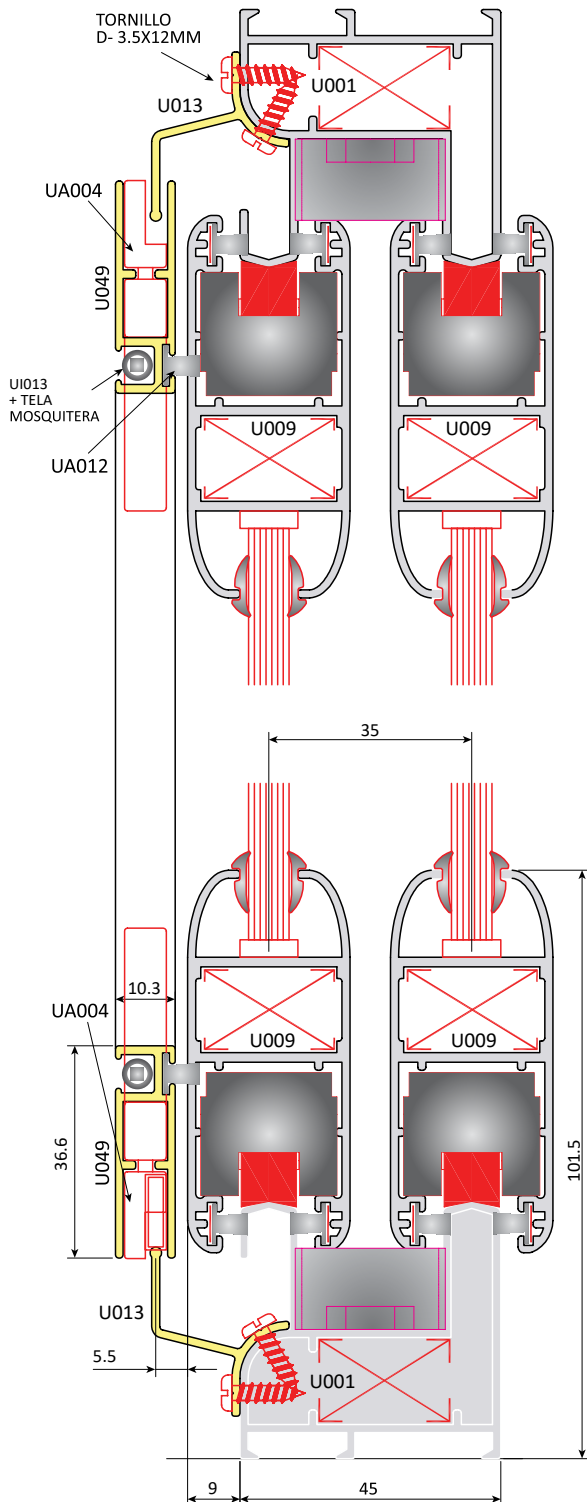
Secciones de mosquitera corredera



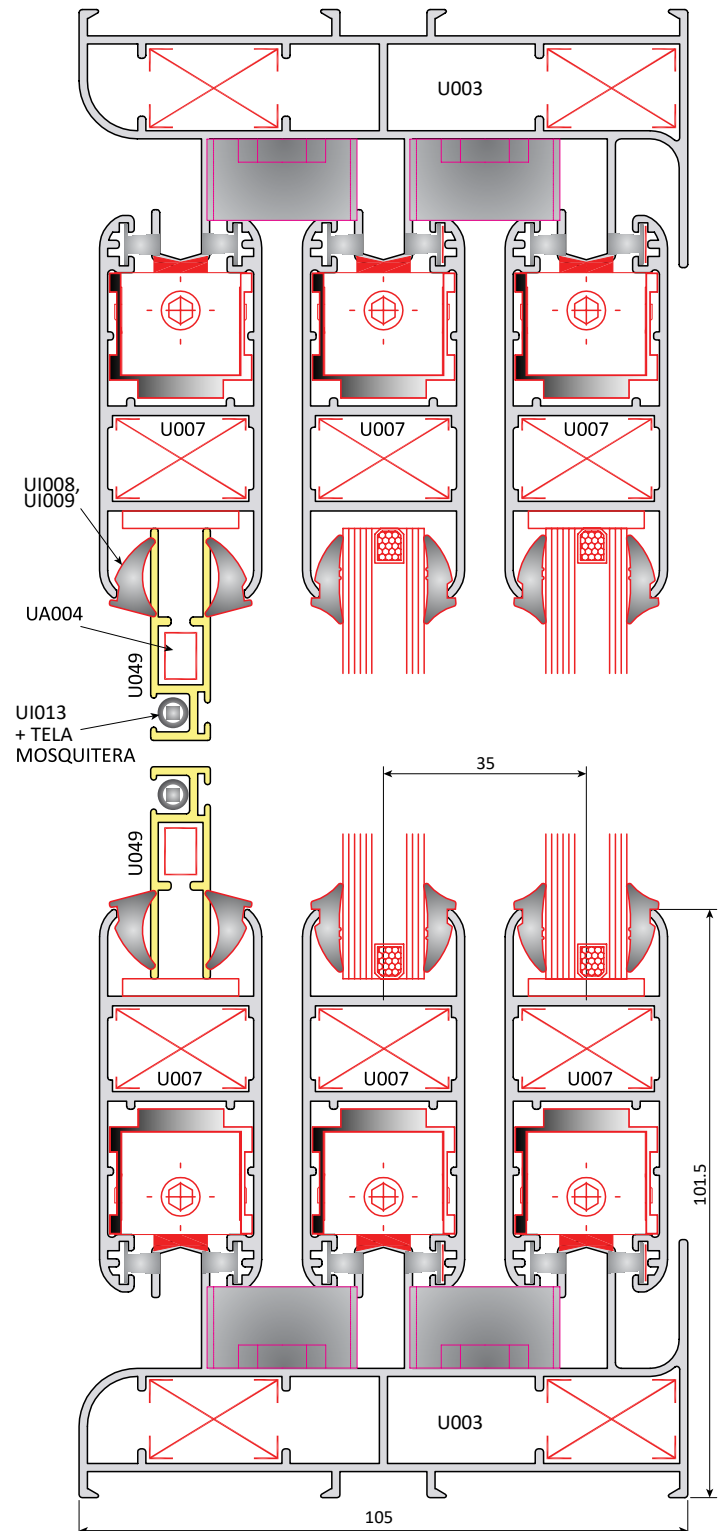
Secciones Serie Perimetral de 70 mm

Secciones de mosquitera corredera

VENTANA CORREDERA 2 HOJAS

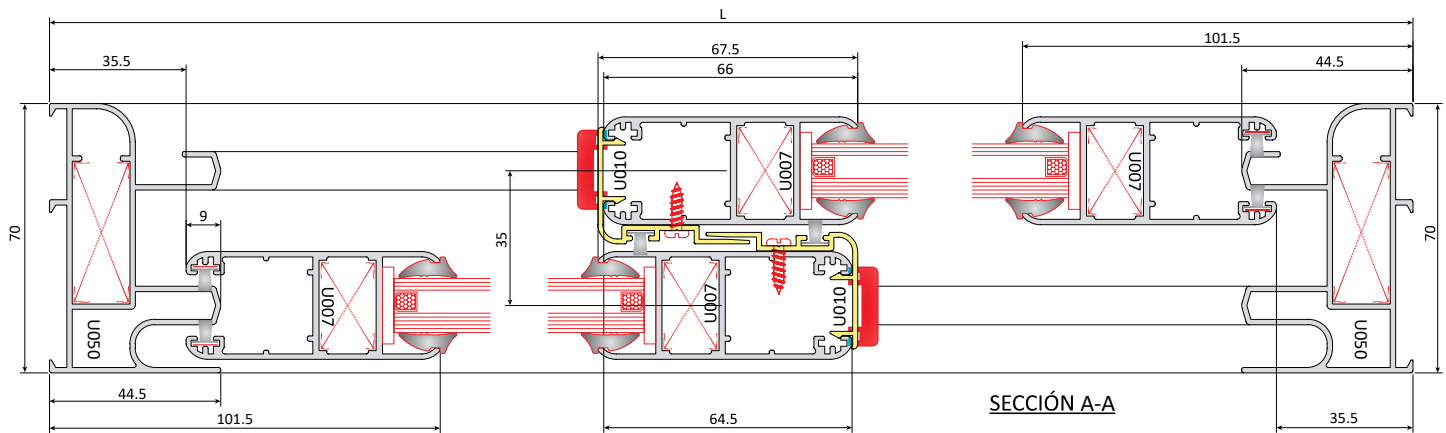


VENTANA CORREDERA 3 HOJAS

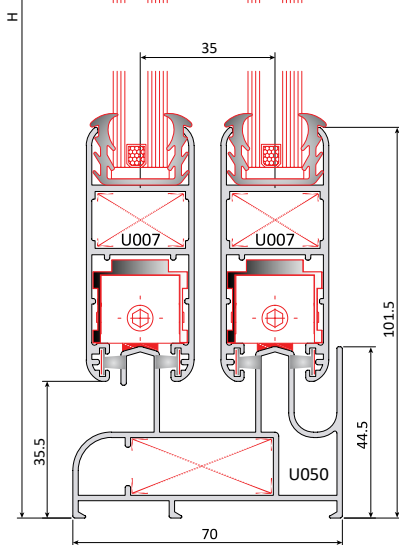
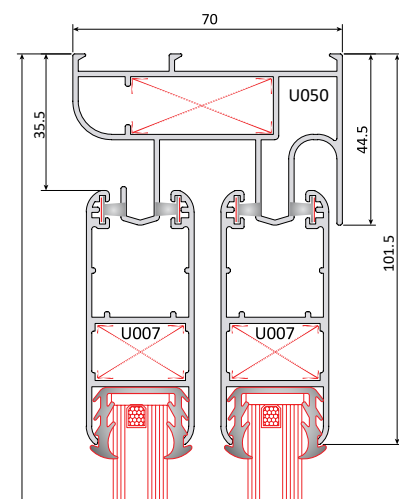
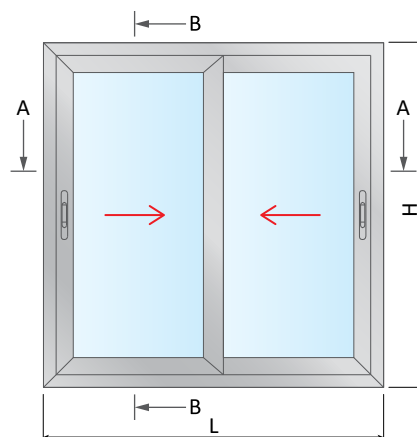


Tablas de corte Serie Perimetral de 70 mm

Medidas de corte (ventana de 2 hojas)



VENTANA CORREDERA 2 HOJAS

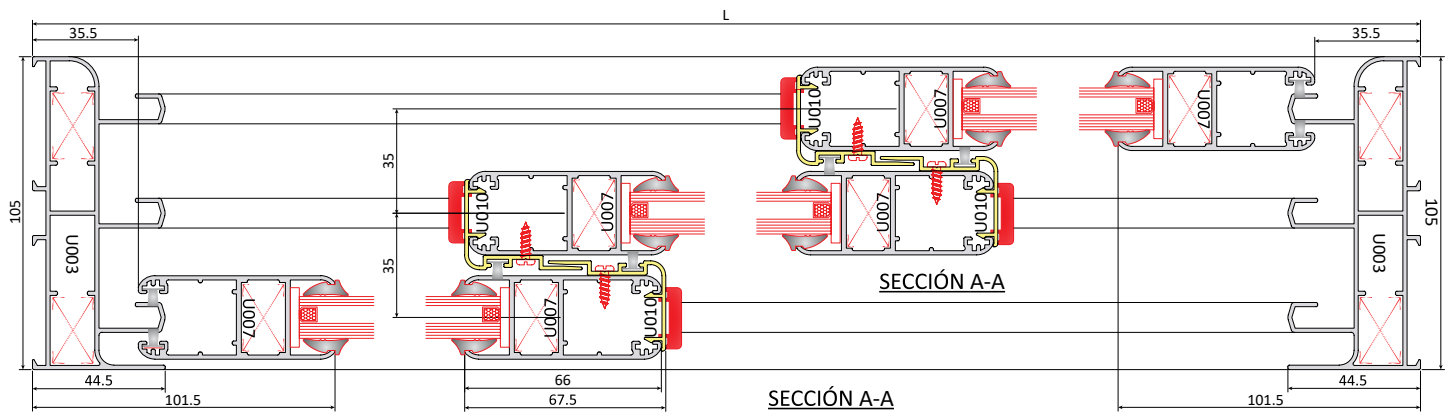


SECCIÓN B-B

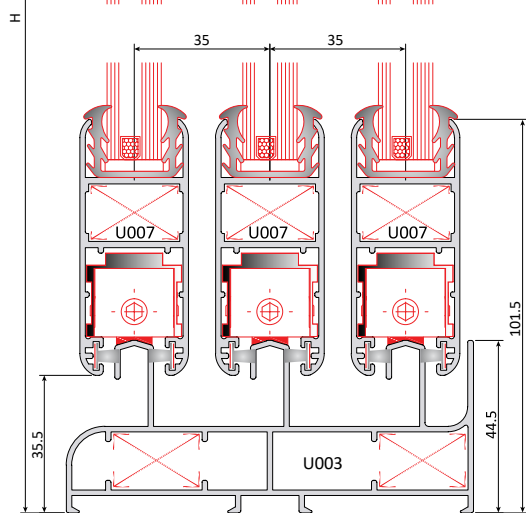
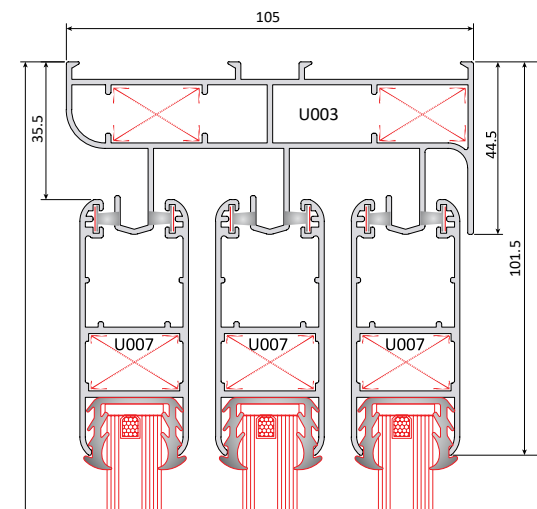
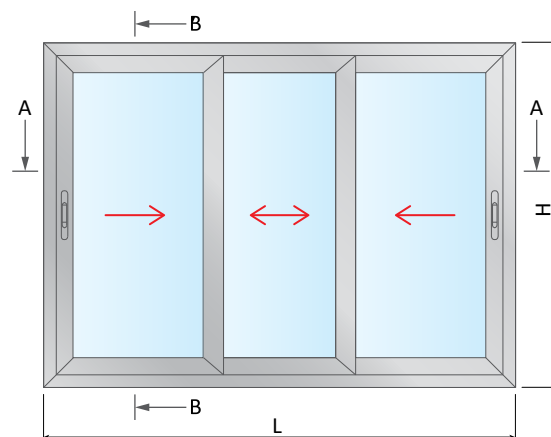
SERIE CORREDERA PERIMETRAL 70 mm Medidas de corte (ventana de 2 hojas)			H= altura de marco / L= ancho de marco Medidas de corte teoricas, comprobar antes de cortar en serie	
CROQUIS	REF.	DESCRIPCIÓN	MEDIDA DE CORTE (mm)	UNIDADES Y TIPO DE CORTE
	U050	MARCO 2 CARRILES	H L	2 UNIDADES 2 UNIDADES
	U007	HOJA	H - 71 (L - 6.5) / 2	4 UNIDADES 4 UNIDADES
	U010	CRUCE CENTRAL	H - 71	2 UNIDADES
--	--	VIDRIO (CALZO 5mm)	H - 183 (L - 230.5) / 2	VIDRIO 2 UNIDADES

Tablas de corte Serie Perimetral de 70 mm

Medidas de corte (ventana de 3 hojas)



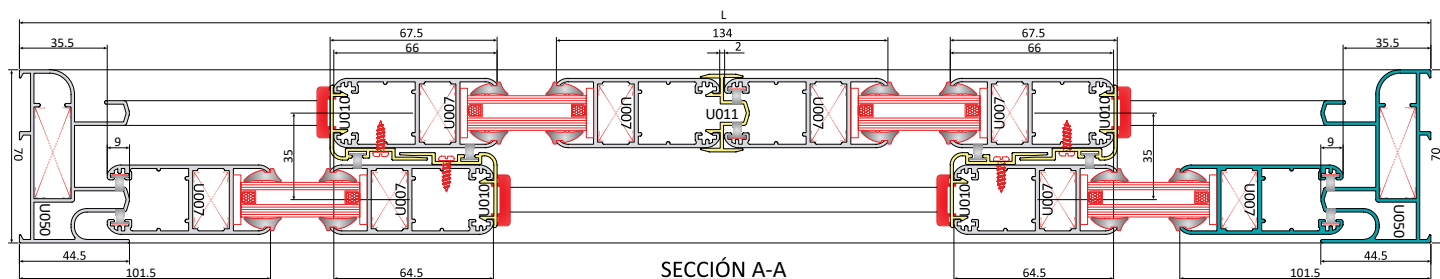
VENTANA CORREDERA 3 HOJAS



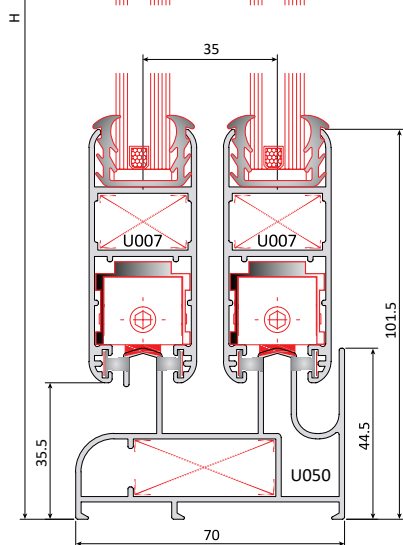
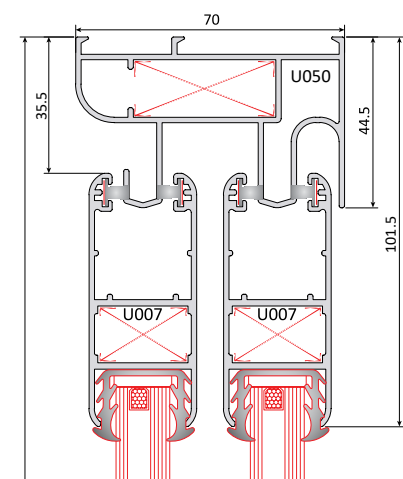
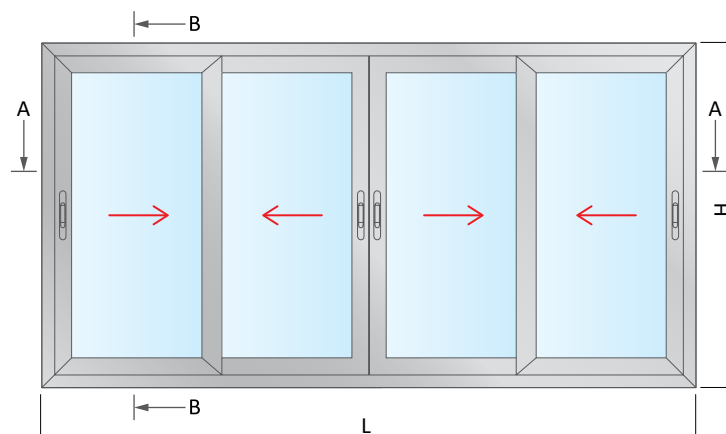
SERIE CORREDERA PERIMETRAL 70 mm Medidas de corte (ventana de 3 hojas)			H= altura de marco / L= ancho de marco Medidas de corte teoricas, comprobar antes de cortar en serie	
CROQUIS	REF.	DESCRIPCIÓN	MEDIDA DE CORTE (mm)	UNIDADES Y TIPO DE CORTE
	U003	MARCO 3 CARRILES	H L	2 UNIDADES 2 UNIDADES
	U007	HOJA	H - 71 (L + 58) / 3	6 UNIDADES 6 UNIDADES
	U010	CRUCE CENTRAL	H - 71	4 UNIDADES
---	---	VIDRIO (CALZO 5mm)	H - 183 (L - 278) / 3	VIDRIO 3 UNIDADES

Tablas de corte Serie Perimetral de 70 mm

Medidas de corte (ventana de 4 hojas)



VENTANA CORREDERA 4 HOJAS

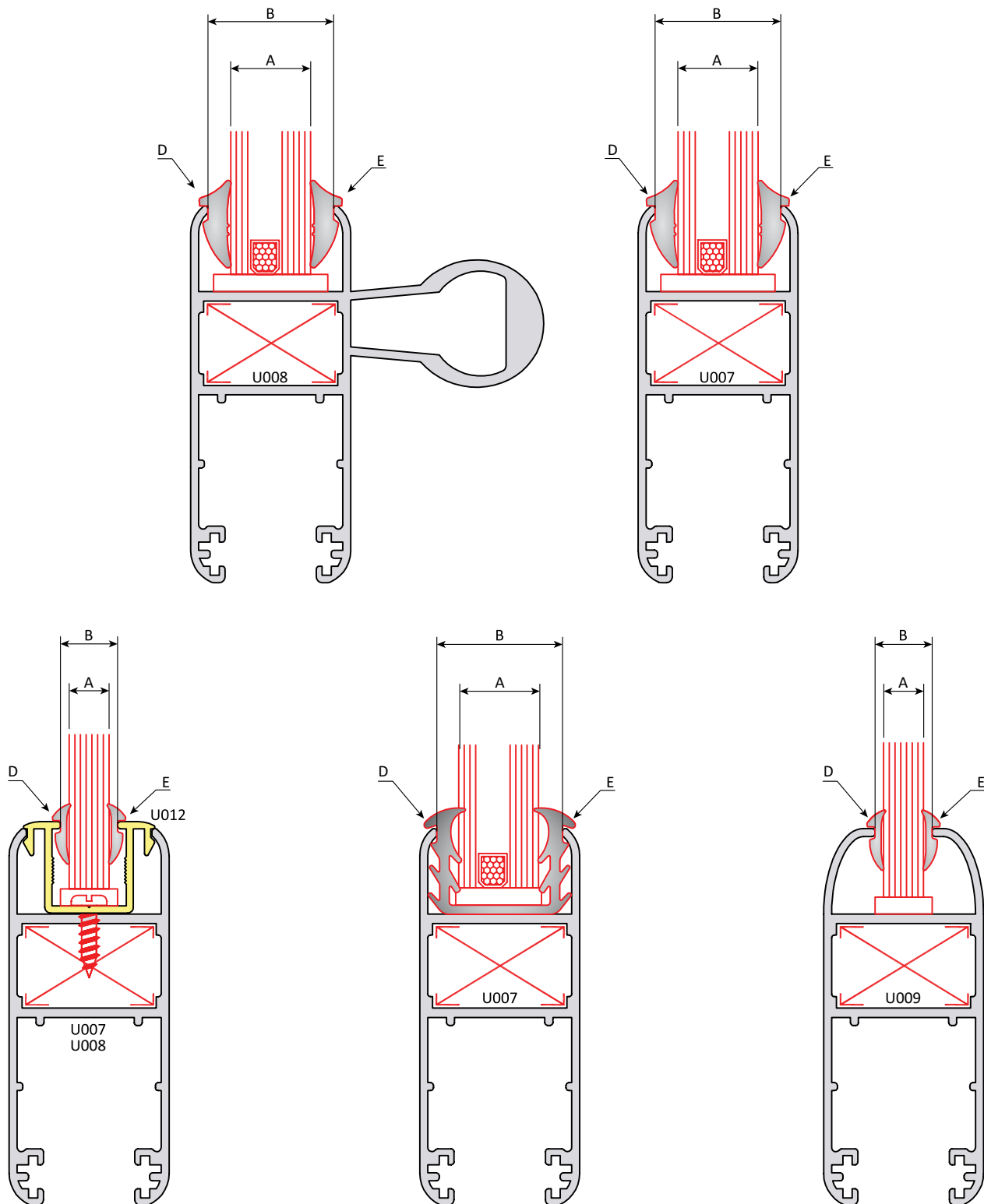


SECCIÓN B-B

SERIE CORREDERA PERIMETRAL 70 mm Medidas de corte (ventana de 4 hojas)			H= altura de marco / L= ancho de marco Medidas de corte teoricas, comprobar antes de cortar en serie	
CROQUIS	REF.	DESCRIPCIÓN	MEDIDA DE CORTE (mm)	UNIDADES Y TIPO DE CORTE
	U050	MARCO 2 CARRILES	H L	2 UNIDADES 2 UNIDADES
	U007	HOJA	H - 71 (L + 56) / 4	8 UNIDADES 8 UNIDADES
	U010	CRUCE CENTRAL	H - 71	4 UNIDADES
	U011	CRUCE 4 HOJAS	H - 89	1 UNIDAD
---	---	VIDRIO (CALZO 5mm)	H - 183 (L - 392) / 4	VIDRIO 4 UNIDADES

Tablas de acristamiento Serie Perimetral de 70 mm

Medidas de acristamiento



CROQUIS Y TABLAS VALIDOS PARA PERFILES: U007, U008, U009 y U012

Tabla de acristalamiento Serie Perimetral de 70 mm

Medidas de acristalamiento

TABLA DE ACRISTALAMIENTO SERIE PERIMETRAL 70 mm CROQUIS Y TABLAS VÁLIDOS PARA PERFILES: U007, U008, U009, U012					
(A)	(B)	PERFIL (C)		(D)	(E)
VIDRIO	HUECO TOTAL	CÓDIGO	ANCHO	JUNTA EXTERIOR	JUNTA INTERIOR
22 mm	22 mm	U007 / U008	22 mm	No (0 mm)	No (0 mm)
20 mm	22 mm	U007 / U008	22 mm	Silicona (2 mm)	No (0 mm)
18 mm	22 mm	U007 / U008	22 mm	Silicona (2 mm)	Silicona (2 mm)
18 mm	22 mm	U007 / U008	22 mm	UI005 (2 mm)	UI005 (2 mm)
17 mm	22 mm	U007 / U008	22 mm	UI006 (3 mm)	UI005 (2 mm)
16 mm	22 mm	U007 / U008	22 mm	UI006 (3 mm)	UI006 (3 mm)
16 mm	22 mm	U007 / U008	22 mm	UI012 (3+3 mm)	
15 mm	22 mm	U007 / U008	22 mm	UI007 (4 mm)	UI006 (3 mm)
14 mm	22 mm	U007 / U008	22 mm	UI007 (4 mm)	UI007 (4 mm)
13 mm	22 mm	U007 / U008	22 mm	UI008 (5 mm)	UI007 (4 mm)
12 mm	22 mm	U007 / U008	22 mm	UI008 (5 mm)	UI008 (5 mm)
12 mm	22 mm	U007 / U008	22 mm	UI008 (5 mm)	UI008 (5 mm)
11 mm	22 mm	U007 / U008	22 mm	UI009 (6 mm)	UI008 (5 mm)
10 mm	22 mm	U007 / U008	22 mm	UI009 (6 mm)	UI009 (6 mm)
10 mm	10 mm	U009 / U012	10 mm	No (0 mm)	No (0 mm)
8 mm	10 mm	U009 / U012	10 mm	Silicona (2 mm)	No (0 mm)
6 mm	10 mm	U009 / U012	10 mm	Silicona (2 mm)	Silicona (2 mm)
6 mm	10 mm	U009 / U012	10 mm	UI005 (2 mm)	UI005 (2mm)
5 mm	10 mm	U009 / U012	10 mm	UI006 (3 mm)	UI005 (2 mm)
4 mm	10 mm	U009 / U012	10 mm	UI006 (3 mm)	UI006 (3 mm)
3 mm	10 mm	U009 / U012	10 mm	UI007 (4 mm)	UI006 (3 mm)
2 mm	10 mm	U009 / U012	10 mm	UI007 (4 mm)	UI007 (4 mm)
1 mm	10 mm	U009 / U012	10 mm	UI007 (4 mm)	UI008 (5 mm)

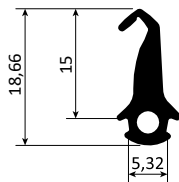
Hardware para sistema de puertas y ventanas de la Serie Perimetral de 70 mm

Planos de gomas EPDM

Junta central EPDM



EPDM
ALTA CALIDAD

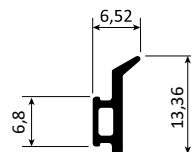


Código
UI001

Junta marco exterior clipada EPDM



EPDM
ALTA CALIDAD

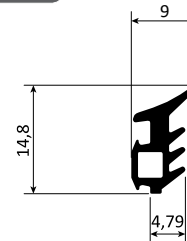


Código
UI003

Junta de acristalar exterior 4 mm EPDM



EPDM
ALTA CALIDAD

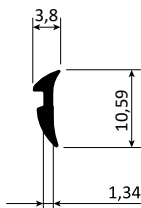


Código
UI004

Junta de acristalar 2 mm EPDM



EPDM
ALTA CALIDAD

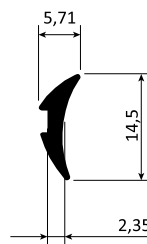


Código
UI005

Junta de acristalar 3 mm EPDM



EPDM
ALTA CALIDAD

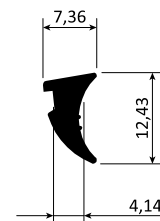


Código
UI006

Junta de acristalar 4 mm EPDM



EPDM
ALTA CALIDAD

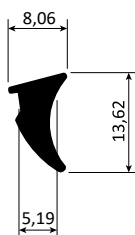


Código
UI007

Junta de acristalar 5 mm EPDM



EPDM
ALTA CALIDAD

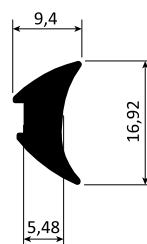


Código
UI008

Junta de acristalar 6 mm EPDM



EPDM
ALTA CALIDAD

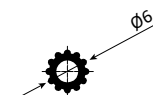


Código
UI009

Goma montaje de mosquitera D-6 mm EPDM



EPDM
ALTA CALIDAD

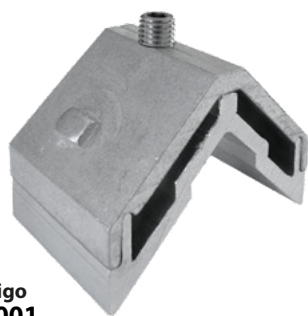


Código
UI013

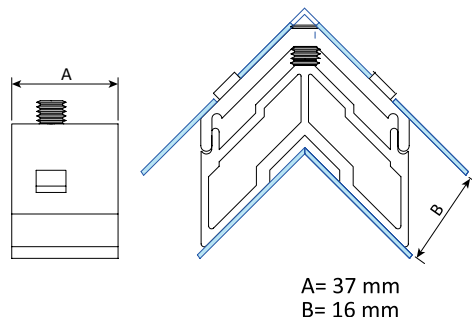
Hardware para sistema de puertas y ventanas de la Serie Perimetral de 70 mm

Escuadras - Rodamientos - Haladeras - Cierres

Escuadra de tetón fijo de 37 x 16 mm

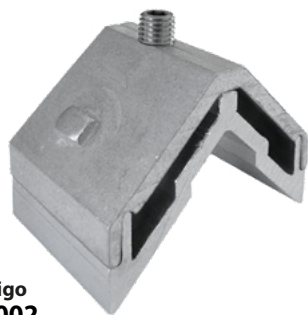


Código
UA001

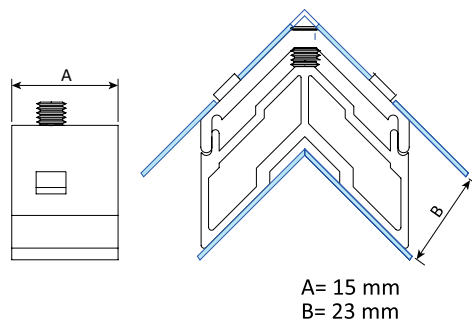


- Escuadra de aluminio extruido con alta resistencia a la corrosión.
- Mayor rigidez y alineamiento en los ingletes ya que funciona por expansión.
- Funciona en perfiles de marco U050, U004, U005.

Escuadra de tetón fijo de 23 x 15 mm



Código
UA002

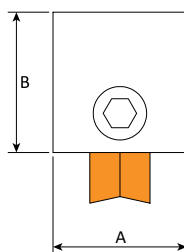


- Escuadra de aluminio extruido con alta resistencia a la corrosión.
- Mayor rigidez y alineamiento en los ingletes ya que funciona por expansión.
- Funciona en perfiles de marco U001, U003, U006 y hoja U007, U008, U009.

Rueda doble de nylon de 23.2 x 21.6 mm



Código
UA005



A= 21.6 mm
B= 23.2 mm

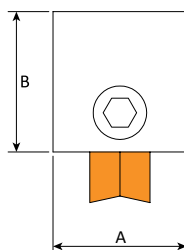
- Rueda doble no regulable con carcasa de PVC reforzado y rodamiento de aguja.
- Recomendado para ventanas corredera de peso máximo 90 kg el par.
- Funciona en perfiles de hoja U007, U008, U009.



Rueda doble de Zamak 23.2 x 21.6 mm



Código
UA006



A= 21.6 mm
B= 23.2 mm

- Rueda doble regulable con carcasa de Zamak y rodamiento de aguja.
- Recomendado para puertas corredera de peso máximo 180 kg el par.
- Funciona en perfiles de hoja U007, U008, U009.



Hardware para sistema de puertas y ventanas de la Serie Perimetral de 70 mm

Escuadras - Rodamientos - Haladeras - Cierres

Escuadra de alineación de 6.9 x 5.1 mm



Código UA003

- Escuadra de alineación de acero inoxidable.
- Aumenta la rigidez y precisión en la unión de perfil de hoja.
- Funciona en perfiles de hoja U007, U008, U009.

Kit de PVC perimetral de 70 mm



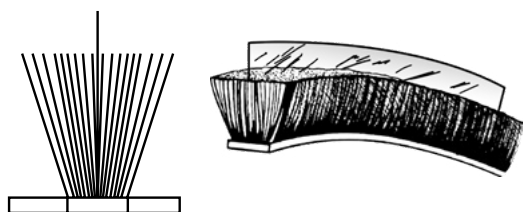
Código UA016

- Piezas de poliamida y caucho destinadas a garantizar mayor estanquidad y suavidad en las ventanas y puertas.
- En kit incluye los corta vientos, topes de seguridad, seguros antivuelcos.

Junta de Felpa con Fin-Seal de 6.9 x 6 mm



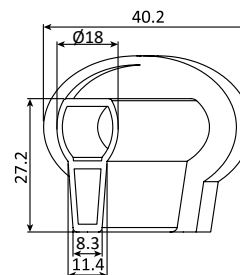
ROLLO DE 350 MT



Código UA012

- Junta de Felpa con Fin-Seal mucho más resistente al desgaste gracias a una vena de PVC flexible transparente.
- Presentación en color negro y rollo de 350 mt.
- Funciona en perfiles de hoja U007, U008, U009, U010, U049.

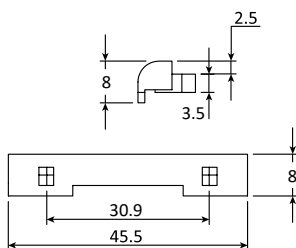
Tapa de PVC hoja de refuerzo corredera



Código UA013

- Pieza de PVC negro con función decorativa.
- Funciona en perfiles de hoja U008.
- Se vende en pares.

Viertes aguas



Código UA015

- Pieza de PVC negro con función decorativa.
- Funciona marco corredera y marco fijo.

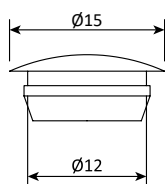
Válvula de desagüe



Código UA014

- Pieza de PVC negro con función decorativa.
- Funciona marco corredera.

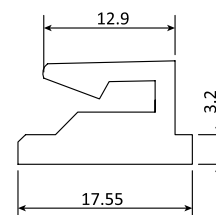
Tapón decorativo de 12 mm



Código UA070

- Pieza de PVC negro con función decorativa.
- Funciona marco corredera y fijo.

Grapa para junquillo



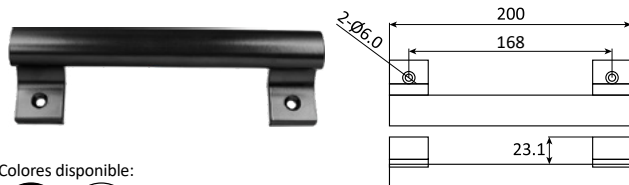
Código UA061

- Clip de poliamida inyectada para junquillo redondo.
- Se usa para junquillo U036, U037, U048.

Hardware para sistema de puertas y ventanas de la Serie Perimetral de 70 mm

Escuadras - Rodamientos - Haladeras - Cierres

Haladera de manilla



Colores disponible:



Código
UJ018

- Elaborado de Aluminio extruido, Zinc Alloy y PVC.

Cuñas plásticas (Paquete de 100)

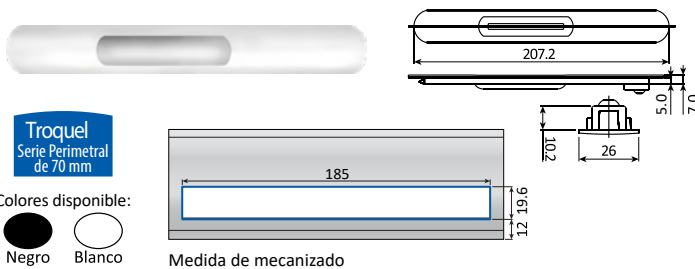


Código	Medida
YZ.031	100 x 20 x 1 mm
YZ.032	100 x 20 x 2 mm
YZ.033	100 x 20 x 3 mm
YZ.034	100 x 20 x 4 mm
YZ.035	100 x 20 x 5 mm
YZ.036	100 x 20 x 6 mm

- Hechas de material resistente a selladores. La forma especial de la superficie y el fondo sólido lo hacen idealmente adecuado para diferentes propósitos. El diseño de los bloques garantizan el posicionamiento de los vidrios en la instalación.
- Cada bloque tiene una capacidad de carga de 300 Kg.



Haladera sencilla embutida



Troquel
Serie Perimetral
de 70 mm

Colores disponible:



Código
UJ009



- Elaborado de Aluminio extruido, Zinc Alloy y PVC.
- Sistema de instalación a presión de tornillo oculto.

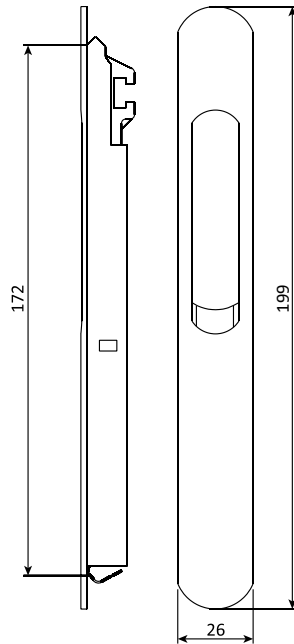
Hardware para sistema de puertas y ventanas de la Serie Perimetral de 70 mm

Escuadras - Rodamientos - Haladeras - Cierres

Cierre perimetral de tornillo oculto

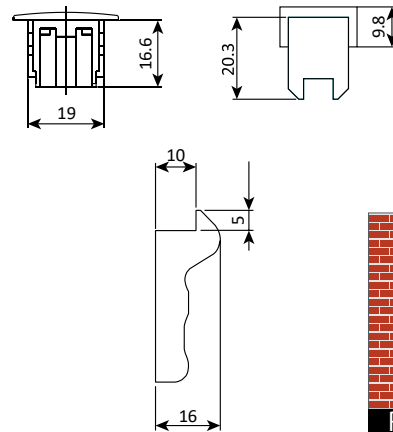
Código
UJ005

Colores disponible:
 Negro
 Blanco



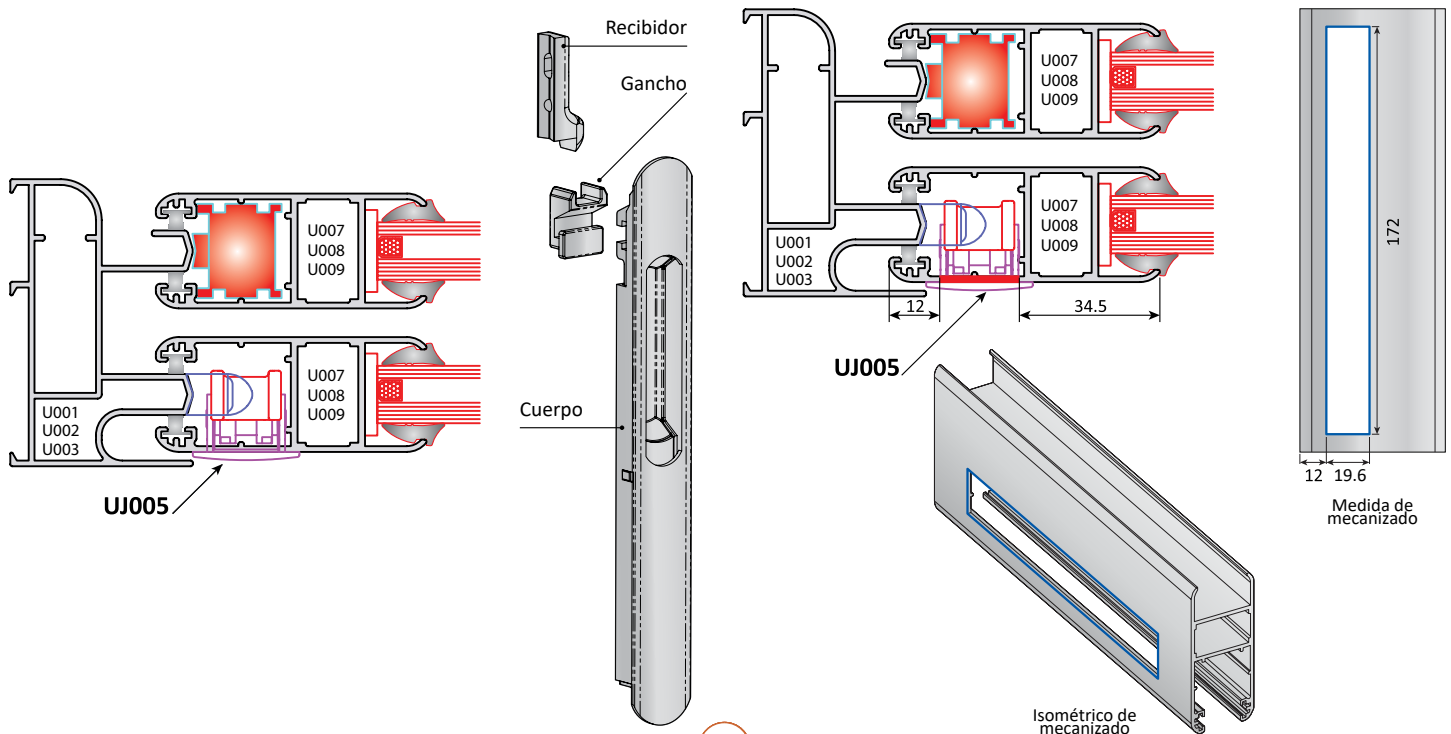
Características:

- Cierre perimetral automático.
- Incluye gancho y receptor estilo europeo.
- Elaborado de Aluminio extruido, Zinc Alloy y PVC.
- Disponible en acabado pintado en color blanco o negro.
- Sistema de instalación a presión de tornillo oculto.



Ensamblaje de UJ005 en Serie Perimetral de 70 mm

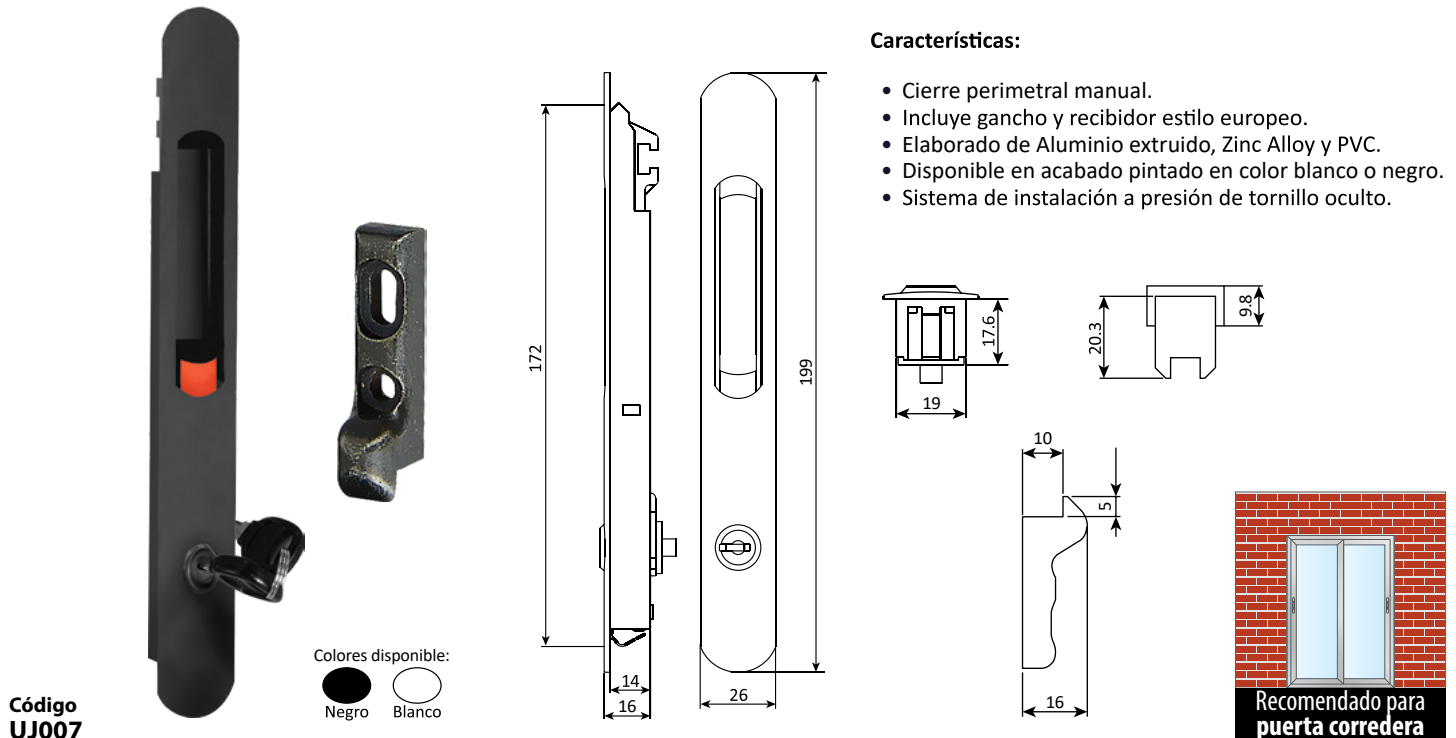
Mecanizado de UJ005 en Serie Perimetral de 70 mm



Hardware para sistema de puertas y ventanas de la Serie Perimetral de 70 mm

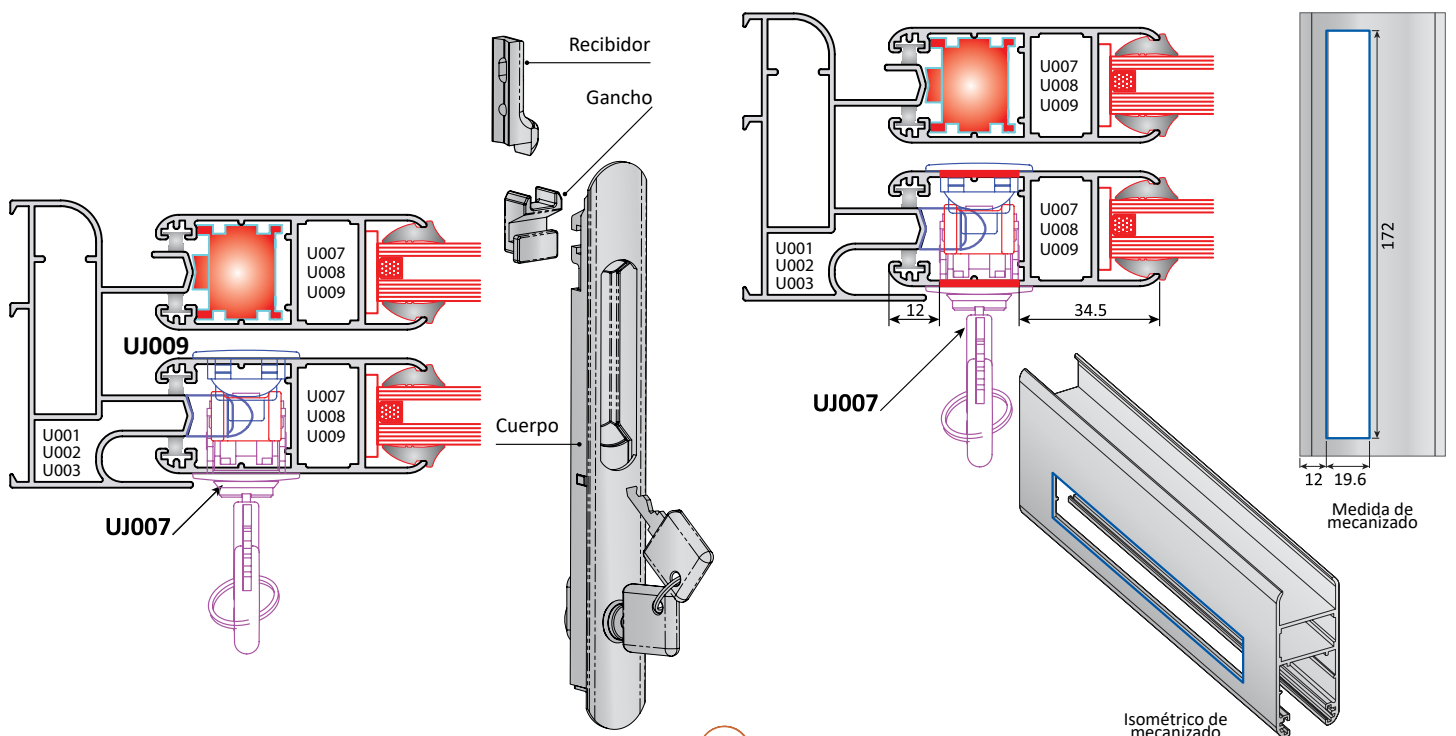
Escuadras - Rodamientos - Haladeras - Cierres

Cierre perimetral con llave de tornillo oculto



Ensamblaje de UJ007 en Serie Perimetral de 70 mm

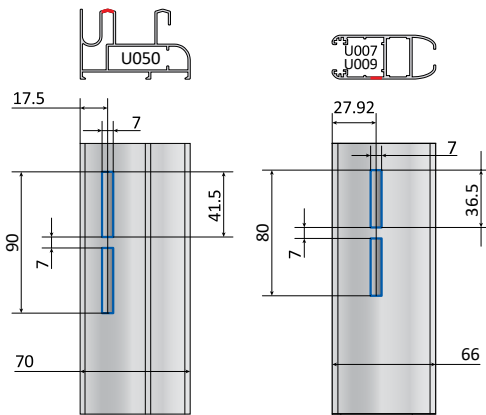
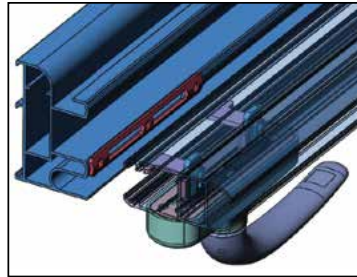
Mecanizado de UJ007 en Serie Perimetral de 70 mm



Hardware para sistema de puertas y ventanas de la Serie Perimetral de 70 mm

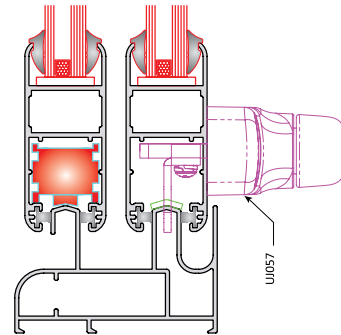
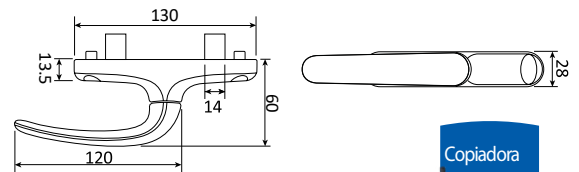
Escuadras - Rodamientos - Haladeras - Cierres

Cierre SECUREASY® para Perimetral de 70 mm



Características:

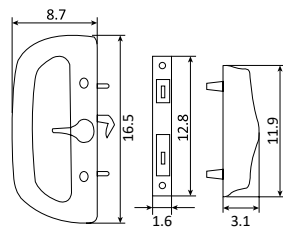
- Fabricado con aleación de Aluminio y Zinc.
- Función izquierda y derecha reversible.
- Disponible en acabado pintado en color blanco o negro.
- Requiere mecanizado en hoja y marco.
- Doble punto de cierre para mayor seguridad.



Código
UJ057

Colores disponible:
 Negro
 Blanco

Cerradura para puerta corredera de aluminio



- Pestillo compuesto de acero laminado.
- Hecha en aleación de zinc.
- No requiere mecanizado.
- Instalación sobre perfil.
- Incluye recibidor, cilindro, tirador y 3 llaves.

Código	Acabado
US066	Blanco
US064	Aluminio natural
US065	Negro



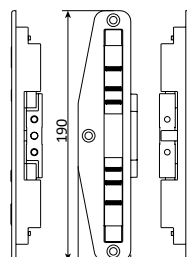
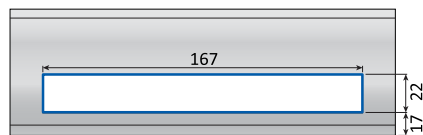
Nota: No funciona con tirador

Cierre embutido doble gancho

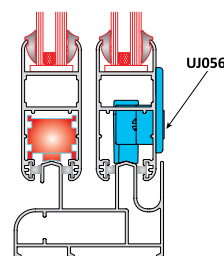


Colores disponible:
 Negro
 Blanco
 Silver

Código
UJ056



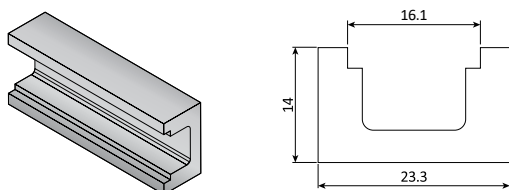
- Elaborado de Aluminio extruido, Zinc Alloy y PVC.
- Disponible en acabado pintado en color blanco o negro.
- Sistema de instalación con tornillo visto.



Hardware para sistema de puertas y ventanas de la Serie Perimetral de 70 mm

Cierres multipunto

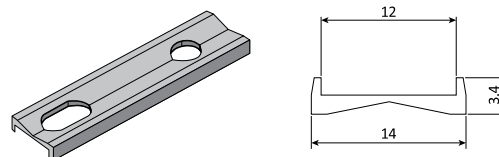
Calzo para cierre multipunto UA077



- Inyección de PVC negro de alta resistencia.
- Calzo de acople para barra de transmisión en perfiles U007, U008 y U009.
- Recomendado usar 4 calzos para cierre UA077.

Código
UA083

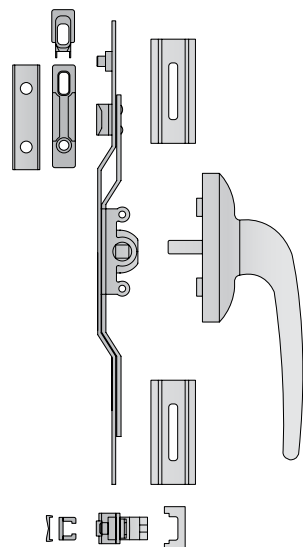
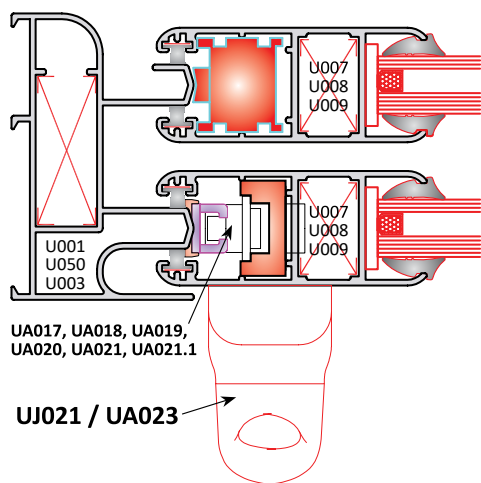
Calzo para receptor de marco



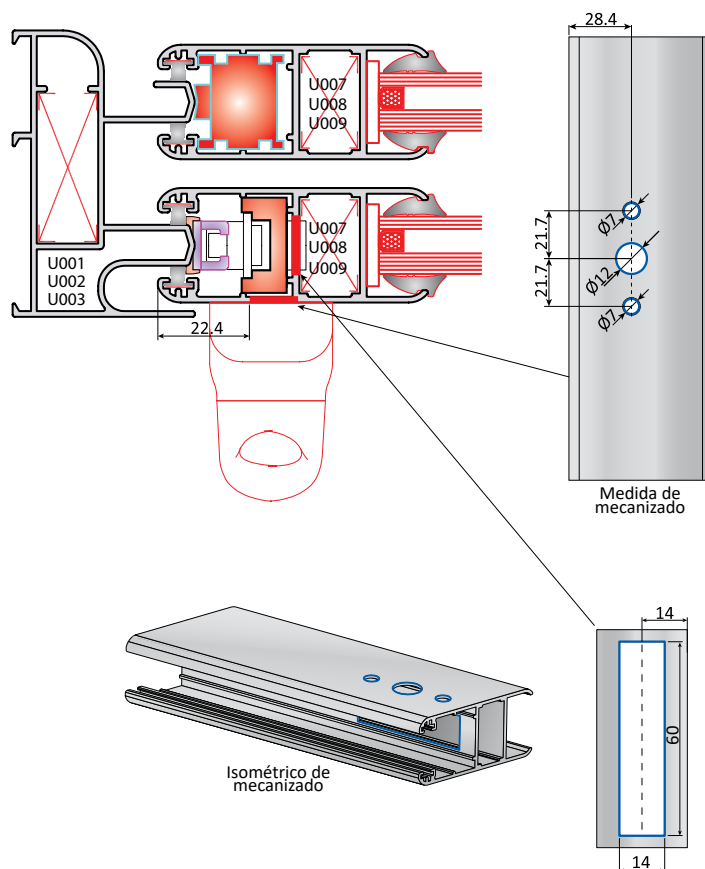
- Inyección de PVC negro de alta resistencia.
- Calzo de acople para barra de transmisión en perfiles U007, U008 y U009.
- Recomendado usar 1 calzo por receptor.

Código
UA021.1

Ensamblaje de operador multipunto CM75 Serie Perimetral de 70 mm



Mecanizado de operador multipunto CM75 Serie Perimetral de 70 mm



Hardware para sistema de puertas y ventanas de la Serie Perimetral de 70 mm

Malla mosquitera


Malla mosquitera



Código
UPPPE18x18

El hilo se basa en una tecnología compuesta bicomponente de núcleo - revestimiento, consiste en un recubrimiento hidrófobo natural. Los hilos se unen a 140°C, el tamaño de la malla se mantendrá intacta después de ser calentado.

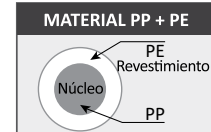


 <p>Ecológico Proporciona protección fiable y amigable con el medio ambiente.</p>	 <p>Anti UV De alta calidad, resistente a los rayos UV, para garantizar una larga vida útil.</p>	 <p>Invisible El Hilo es de sólo 0,2 mm, mejor vista desde el interior, incidencia de luz y ventilación.</p>
 <p>Estabilidad Muy adecuado para ser plegado o fijo. Dimensionalmente estable y no se blanquea con el sol.</p>	 <p>Limpieza El recubrimiento es hidrófobo, resistente a la suciedad, fácil de limpiar.</p>	 <p>Pantalla plegable Es conveniente para el plegamiento, tiene buena resistencia y larga vida útil.</p>

Especificaciones	
Malla	18 x 18
Tamaño hilo	0.20 mm
Hilo	250 dtex
Tejido	Tejido liso
Ancho	2.5 m
Largo	30 m
Color	Negro, gris
Material	PP + PE
Peso	41g / m ²

Características

- 50% PE para revestimiento y 50% PP para núcleo.
- El revestimiento es impermeable naturalmente y resistente a los rayos UV.
- Anti-envejecimiento, usado hasta 7 años.
- Más resistente que la pantalla de insectos de fibra de vidrio, resistente al desgarro.



Escuadra y rueda marco mosquitero



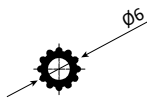
Código
UA004

- Pieza de PVC rígido blanco, para unión de marco de hoja mosquitera U049, no requiere mecanizados en el perfil.

Goma montaje de mosquitera D-6 mm EPDM

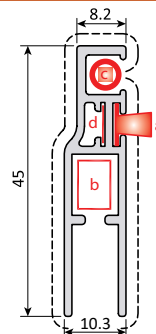


EPDM
ALTA CALIDAD



Código
UI013

Hoja mosquitera corredera



Código
U049

Cortador de malla mosquitera



Código
BAM020

Montaje malla mosquitera

